



FM77A Digit

***Libretto d'istruzione
Instruction manual
Bedienungsanleitung
Livret d'instructions
Manual de instrucciones***



*Leggere attentamente questo libretto prima di installare ed usare la macchina
Carefully read this booklet before installing and using the machine
Lesen Sie die vorliegende Broschüre vor Gebrauch und Installation der Maschine aufmerksam durch
Lire attentivement ce fascicule avant d'installer et d'utiliser la machine
Leer atentamente este manual antes de instalar y usar la máquina*

Minipack-torre



DOC. N. FM111033
REV. 0
ED. 01.2001

УПАКОВОЧНОЕ ОБОРУДОВАНИЕ



ПРОИЗВОДСТВО И ПОСТАВКА
СЕРВИСНЫЙ РЕМОНТ
ЗАПАСНЫЕ ЧАСТИ
РАСХОДНЫЕ МАТЕРИАЛЫ

Диагностика, ремонт, сервисное обслуживание.

Запасные части и расходный материал: резина, тефлоновая лента, термонож (лезвие), гель для смазки.

Плѐнка термоусадочная полиолефиновая.

Система «Trade-In» – замена Вашего оборудования на новое и более производительное.



На фото: запайщик Magnetic FL900 + туннель Magnetic T100

ООО «АРДсистемы»

(495) 231-21-00

(812) 363-20-22

info@ardsystems.ru

www.filmtrade.ru

www.ardsystems.ru

INDEX	
Chapter1. Foreword	
1.1. Introduction	1-1
1.2. Performances of packaging machine	1-1
1.3. Machine identification	1-1
1.4. Weight and dimensions of packed machine	1-3
1.5. Weight and dimensions of machine	1-3
Chapter2. Installation of the machine	
2.1. Transport and positioning	2-1
2.2. Environmental conditions	2-3
2.3. Electrical connections	2-5
Chapter3. Machine adjustment and preparation	
3.1. Control of direction of rotation	3-1
3.2. Adjustment	3-5
3.3. Manual and automatic cycle	3-15
3.4. Insertion of film bobbins	3-17
3.5. Conveyor belt adjustment	3-19
3.6. Bobbin support and packaging flat adjustment	3-19
3.7. Execution of 1 st film welding	3-21
3.8. Introduction of the product to be packaged	3-23
3.9. Packaging	3-25
Chapter4. Limits and conditions of machine use	
4.1. Max. packing sizes	4-1
4.2. Machine operation conditions	4-1
4.3. Items which must not be packaged	4-1
Chapter5. Film characteristics	
5.1. Films to be used	5-1
5.2. Calculation of band A	5-1
Chapter6. Safety standards	
6.1. Warnings	6-1
Chapter7. Ordinary maintenance	
7.1. Precautions for ordinary maintenance interventions	7-1
7.2. Cleaning of sealing blade	7-1
7.3. Plastic film removal	7-3
7.4. Machine cleaning	7-5
7.5. Control of cooling liquid	7-7
7.6. Rubber and Teflon replacement	7-9
7.7. Adjustment of the cams	7-11
7.8. Replacement of sealing blade	7-13
7.9. Wiring diagram	7-15
7.10. Key wiring diagram	7-17
7.11. Disassembling, demolition and elimination of residuals	7-19
Chapter8. Guarantee	
8.1. Certificate of Guarantee	8-1
8.2. Guarantee conditions	8-1
EC Declaration of conformity	9-1

INHALTSVERZEICHNIS	
Kapitel1. Einleitung	
1.1. Einleitung	1-1
1.2. Leistungen der Verpackungsmaschine	1-1
1.3. Beschreibung der Maschine	1-1
1.4. Gewicht und Abmessungen der verpackten Gerats	1-3
1.5. Gewicht und Abmessungen des Gerats	1-3
Kapitel2. Die aufstellung der maschine	
2.1. Beforderung und Positionierung	2-1
2.2. Umweltbedingungen	2-3
2.3. Elektrischer Anschlu	2-5
Kapitel3. Die Regelung und die Bereitstellung der Maschine	
3.1. Die Prufung der Drehrichtung	3-1
3.2. Regulierung	3-5
3.3. Der manuelle und automatische Arbeitskreislauf	3-15
3.4. Die Einlegung der Filmspule	3-17
3.5. Die Regulierung des Forderbandes	3-19
3.6. Die Regulierung des Spulentragers und des Verpackungsflachstabes	3-19
3.7. Die Durchfuhrung der ersten Schweiung	3-21
3.8. Die Einlegung des zu verpackenden Gegenstandes	3-23
3.9. Die Verpackung	3-25
Kapitel4. Gebrauchsbeschrankungen und gebrauchsbedingungen der maschine	
4.1. Die Maximaldimensionen der Packung	4-1
4.2. Die operativen Bedingungen der Maschine	4-1
4.3. Was nicht verpackt werden darf	4-1
Kapitel5. Die filmeigenschaften	
5.1. Die zu verwendenden Filme	5-1
5.2. Wie der A-Streifen berechnet werden mu	5-1
Kapitel6. Die sicherheitsmassnahmen	
6.1. Warnungen	6-1
Kapitel7. Die wartung der maschine	
7.1. Manahmen, die getroffen werden mussen, bevor Wartungsarbeiten	7-1
7.2. Die Reinigung der schmelzenden Klinge	7-1
7.3. Die Entfernung von Abfallen des plastischen Films	7-3
7.4. Die Reinigung der Maschine	7-5
7.5. Die Prufung der Hohe der Abkuhlungsflussigkeit	7-7
7.6. Wie Teflon und Gummi ersetzt werden mussen	7-9
7.7. Die Regulierung der Nocken	7-11
7.8. Wie die schmelzende Klinge ersetzt werden mu	7-13
7.9. Das Schaltbild	7-15
7.10. Die Zeichenerklrung des Schaltbildes	7-17
7.11. Demontage, abbau und entsorgung der ruckstande	7-19
Kapitel8. Garantiezeit	
8.1. Garantieschein	8-1
8.2. Garantiebedingungen	8-1
EG Konformitatserklrung	9-1

INDEX	
Chapitre1. Avant-propos	
1.1. Avant-propos	1-1
1.2. Performances de l'emballieuse	1-1
1.3. Identification de la machine	1-1
1.4. Poids et dimensions de la machine emballee	1-3
1.5. Poids et dimensions de la machine	1-3
Chapitre2. Installation de la machine	
2.1. Transport et positionnement	2-1
2.2. Conditions exterieures	2-3
2.3. Raccordement electrique	2-5
Chapitre3. Reglage et preparation de la machine	
3.1. Controle du sens de la rotation	3-1
3.2. Reglage	3-5
3.3. Cycle manuel et automatique	3-15
3.4. Insertion de la bobine du film	3-17
3.5. Reglage du ruban transporteur	3-19
3.6. Reglage du support de la bobine et du plateau de confectionnement	3-19
3.7. Execution 1 ^{re} de la soudure du film	3-21
3.8. Introduction de l'objet a confectionner	3-23
3.9. Confectionnement	3-25
Chapitre4. Limites et conditions d'usage de la machine	
4.1. Dimensions max. de la confection	4-1
4.2. Conditions operatoires de la machine	4-2
4.3. Ce qui ne doit pas etre confectionne	4-3
Chapitre5. Caracteristiques du film	
5.1. Films a utiliser	5-1
5.2. Calcul de la bande A	5-1
Chapitre6. Normes de securite	
6.1. Avertissements	6-1
Chapitre7. Manutention ordinaire	
7.1. Previsions pour les interventions de manutention ordinaire	7-1
7.2. Nettoyage de la lame de soudure	7-1
7.3. Enlevement des dechets de plastique	7-3
7.4. Nettoyage de la machine	7-5
7.5. Controle liquide de refroidissement	7-7
7.6. Changement de Teflon et de caoutchouc	7-9
7.7. Reglage des cames	7-11
7.8. Changement de la lame de soudure	7-13
7.9. Circuit electrique	7-15
7.10. Legende du circuit electrique	7-17
7.11. Demontage, demolition et ecoulement des residus	7-19
Chapitre8. Garantie	
8.1. Certificat de garantie	8-1
8.2. Conditions de garantie	8-1
Declaration CE de conformite	9-1

INDICE	
Capitulo1. Prefacio	
1.1. Prefacio	1-1
1.2. Prestaciones de la maquina para confeccionar	1-1
1.3. Identificacion de la maquina	1-1
1.4. Peso y medidas del embalaje de la maquina	1-3
1.5. Peso y medidas de la maquina	1-3
Capitulo2. Instalacion de la maquina	
2.1. Transporte y postura	2-1
2.2. Condiciones ambientales	2-3
2.3. Conexion electrica	2-5
Capitulo3. Regulacion y preparacion maquina	
3.1. Control direccion de rotacion	3-1
3.2. Regulacion	3-5
3.3. Ciclo manual y automatico	3-15
3.4. Insercion bobina film	3-17
3.5. Regulacion cinta transportadora	3-19
3.6. Regulacion soporte bobina y plano de confeccion	3-19
3.7. Ejecucion primera soldadura film	3-21
3.8. Introduccion del objeto de confeccionar	3-23
3.9. Confeccion	3-25
Capitulo4. Limitaciones y condiciones de uso de la maquina	
4.1. Dimensiones max. de la confeccion	4-1
4.2. Condiciones operativas de la maquina	4-2
4.3. Lo que no se tiene que confeccionar	4-3
Capitulo5. Caracteristicas del film	
5.1. Films para emplear	5-1
5.2. Calculo faja A	5-1
Capitulo6. Normas de seguridad	
6.1. Advertencias	6-1
Capitulo7. Manutencion ordinaria	
7.1. Precauciones para intervenciones de manutencion ordinaria	7-1
7.2. Limpieza lamina soldadura	7-1
7.3. Remocion de recortes de film plastico	7-3
7.4. Limpieza de la maquina	7-5
7.5. Control liquido de enfriamiento	7-7
7.6. Cambio teflon y goma	7-9
7.7. Regulacion de las levas	7-11
7.8. Cambio lamina soldadura	7-13
7.9. Esquema electrico	7-15
7.10. ndice esquema electrico	7-17
7.11. Desmontaje, demolicion y desecho de los residuos	7-19
Capitulo8. Garantia	
8.1. Certificacion de garantia	8-1
8.2. Condiciones de garantia	8-1
Declaration CE de conformidad	8-2

Capitolo 1. Introduzione	
1.1. Prefazione	1-2
1.2. Prestazioni della macchina confezionatrice	1-2
1.3. Identificazione della macchina	1-2
1.4. Peso e dimensioni della macchina imballata	1-4
1.5. Peso e dimensioni della macchina	1-4
Capitolo 2. Installazione della macchina	
2.1. Trasporto e posizionamento	2-2
2.2. Condizioni ambientali	2-4
2.3. Collegamento elettrico	2-6
Capitolo 3. Regolazione ed approntamento macchina	
3.1. Controllo senso di rotazione	3-2
3.2. Regolazione	3-6
3.3. Ciclo manuale ed automatico	3-16
3.4. Inserimento bobina film	3-18
3.5. Regolazione nastro trasportatore	3-20
3.6. Regolazione supporto bobina e piatto di confezionamento	3-20
3.7. Esecuzione 1 ^a saldatura film	3-22
3.8. Introduzione dell'oggetto da confezionare	3-24
3.9. Confezionamento	3-26
Capitolo 4. Limitazioni e condizioni d'uso della macchina	
4.1. Dimensioni max. della confezione	4-2
4.2. Condizioni operative della macchina	4-2
4.3. Ciò che non si deve confezionare	4-2
Capitolo 5. Caratteristiche del film	
5.1. Films da adoperare	5-2
5.2. Calcolo della fascia A	5-2
Capitolo 6. Norme di sicurezza	
6.1. Avvertimenti	6-2
Capitolo 7. Manutenzione ordinaria	
7.1. Cautele per interventi di manutenzione ordinaria	7-2
7.2. Pulizia lama saldante	7-2
7.3. Rimozione di sfridi di film	7-4
7.4. Pulizia della macchina	7-6
7.5. Controllo liquido di raffreddamento	7-8
7.6. Cambio teflon e gomma	7-10
7.7. Regolazione delle cammes	7-12
7.8. Cambio lama saldante	7-14
7.9. Schema elettrico	7-15
7.10. Legenda schema elettrico	7-18
7.11. Smontaggio, demolizione e smaltimento residui	7-20
Capitolo 8. Garanzia	
8.1. Certificato di garanzia	8-2
8.2. Condizioni di garanzia	8-2
Dichiarazione CE di conformità	9-1

1.1. Introduction

1.1. Einleitung

1.1. Avant-propos

1.1. Prefacio

- GB *You have bought a machine with outstanding features and performance and we thank You very much for Your confidence in choosing it. The MINIPACK System is the only one of its kind and has achieved worldwide succes with more than 50000 units operating in the field of packaging and wrapping.It is handy, low-priced and protected by patents at home and abroad.The technological concept underling its design, as well as the components and materials used in the manufacturing and testing process are the best assurance of proper operation and long-lasting liability.*
- D *Sie haben ein äußerst leistungsfähiges Gerät mit außergewöhnlichen Eigenschaften erworben, und wir danken Ihnen für die getroffene Wahl. Das Verpackungssystem MINIPACK ist einzig in seiner Art, seine Stellung wird durch die Anzahl von über 50000 weltweit verkauften Geräten bestätigt. Es ist praktisch, sehr wirtschaftlich und rationell und ist von nationalen und internationalen Patenten geschützt. Der Wert des technologischen Konzepts, die Qualität der Einzelteile und der in der Fertigung verwendeten Werkstoffe sowie der Endkontrolle sind die beste Garantie für ein zuverlässiges Funktionieren über einen langen Zeitraum.*
- F *Les caractéristiques et les performances de la machine que vous venez d'acheter sont exceptionnelles. Merci de nous avoir accordé votre préférence.Le système d'emballage MINIPACK est unique en son genre. Il s'est fait connaître dans le monde entier et plus de 50000 machines sont déjà en service dans le secteur de l'emballage ou de l'empaquetage.Il est pratique, super-économique, rationnel, protégé par the brevets nationaux et internationaux. La qualité du concept technologique, des éléments, des matériels qui entrent dans sa fabrication sont les meilleurs atouts de son service et de sa durabilité.*
- E *Ustedes han comprado una maquina con características y prestaciones excepcionales y nosotros Ustedes lo agradecemos por la preferencia concedida. El sistema de confeccionar MINIPACK es único en sus genere y se ha afirmado en el mundo con la presencia de más de 50000 maquinas activas en el embalaje y confección. Es practico, supereconómico y racional e está cubierto de reservas Nacionales y Internacionales. La validez del concepto tecnológico además de la calidad de los componentes y materiales empleados en el decurso productivo y de habilitación son la mejor garantía para una buena marcha y seguridad en el tiempo.*

1.2. Performances of packaging machine

1.2. Leistungen der verpackungsmachine

1.2. Performances de l'emballeuse

1.2. Prestaciones de la máquina para confeccionar

- GB *Thanks to its particular operating circuit, it can be used both as a sealing and shrinking machine or as a plain sealing machine (sealing only).In this case it is possible to pack the object in a soft bag without shrinkwrapping. Technical grade or food grade films with thickness in the range of 15-50 micron can be used. These products are manufactured and distributed by MINIPACK Torre S.p.A. The film used in centerfolded execution can be micropunched or not when running through the micropunches of machine itself. The machine can carry out up to 650 packages/hour.*
- D *Das Gerät kann für das gleichzeitige Schrumpfen und Schweißen des Films verwendet werden, es kann dank seines Funktionsprinzips aber auch nur zum Schweißen eingesetzt werden. In diesem Fall ist es möglich, die Verpackungsobjekte in lose, nicht geschrumpfte Säcke einzuschweißen. Es können die von Firma MINIPACK-Torre S.p.A. hergestellten und vertriebenen Technik.und Lebensmittelfilme der Stärken 15-50 micron verwendet werden. Der verwendete Film, einfach gefaltet, kann, falls gewünscht, beim Durchlaufen der Lochvorrichtung gelocht werden. Das Gerät kann bis 650 Verpackungen pro Stunde durchführen.*
- F *Un cycle spécial Vous permet de synchroniser le soudage et la thermorétraction des pellicules ou d'avoir seulement le soudage. Le soudage seul Vous donne la possibilité d'emballer l'object dans un sachet sans le rétracter. Vous pouvez utiliser les pellicules de 15 à 50 microns d'épaisseur du type technique ou pour aliments, produites et distribuées par MINIPACK Torre S.p.A. Si vous le désirez, la pellicule de l'emballage monopli peut être micropercée: il suffit de la faire passer par la microperceuse de la machine. La machine peut exécuter jusqu'à 650 emballages par heure.*
- E *La FM77A DIGIT puede ser empleada a la vez como maquina para soldadura y termorretracción del film, o bien como simple maquina soldadora gracias a su particular circuito de funcionamiento. En ese último caso es posible contener el objeto dentro de sacos flojos sine termorretracción. Se puede emplear films con espesores de 15 a 50 micrón a la vez de tipo técnico y alimenticio, producidos y distribuidos por MINIPACK-TORRE S.p.A. La maquina puede efectuar hasta 650 confecciones/hora.*

1.3. Machine identification

1.3. Beschreibung der maschine

1.3. Identification de la machine

1.3. Identificación de la maquina

- GB *In every communication with the manufacturer, always mention the model and the serial number specified on the plate on the rear part of the machine.*
- D *Für jede Mitteilung mit dem Hersteller, immer das Modell und die Registriernummer nennen, die auf dem Schild hinter der Maschine spezifiziert sind.*
- F *Dans toutes les communications avec la société constructrice, citez toujours le modèle et le numéro de matricule qui sont indiqués sur la plaque dans la partie postérieure de la machine.*
- E *Para cualquiera comunicación con el constructor, siempre citar el modelo de la maquina y el número de matricula indicados sobre la tarjeta puesta en la parte posterior de la maquina.*

Capitolo 1. Introduzione

1.1. Prefazione

Avete acquistato una macchina dalle caratteristiche e prestazioni eccezionali e Vi ringraziamo per la preferenza accordataci. Il sistema di confezionamento MINIPACK è unico nel suo genere e si è affermato nel mondo con la presenza di oltre 50000 macchine operanti nel campo dell'imballaggio e del confezionamento. Esso è pratico, super economico e razionale ed è coperto da brevetti Nazionali ed Internazionali.

La validità del concetto tecnologico oltre che la qualità dei componenti e materiali impiegati nel processo produttivo e di collaudo sono la migliore garanzia di un buon funzionamento e affidabilità nel tempo.

1.2. Prestazioni della macchina confezionatrice

La FM77A DIGIT può essere utilizzata come macchina per saldatura e termoretrazione del film contemporanee, oppure come semplice macchina saldatrice grazie al suo particolare circuito di funzionamento. In questo ultimo caso è possibile racchiudere l'oggetto in sacchetti flosci senza termoretrazione.

Possono essere utilizzati films con spessori da 15 a 50 micron sia di tipo tecnico che alimentare, prodotti e distribuiti dalla MINIPACK-TORRE S.p.A.

La macchina può arrivare ad eseguire fino a 650 confezioni/ora.

1.3. Identificazione della macchina

Per qualsiasi comunicazione con il costruttore, citare sempre il modello della macchina e il numero di matricola indicati sulla targhetta applicata nella parte posteriore della macchina.

		MINIPACK [®] - TORRE S.p.A. 24044 GALLMINE (BG) - ITALY	
V [~]	Hz	W	A
		MOD	
		ANNO	
		MATR.	

1.4. Weight and dimensions of packed machine
1.4. Gewicht und abmessungen des verpackten Geräts
1.4. Poids et dimensions de la machine emballée
1.4. Peso y medidas del embalaje de la maquina

a = mm 1970
b = mm 1040
c = mm 900
GB Weight = Kg 313
D Gewicht = Kg 313
F Poids = Kg 313
E Peso = Kg 313

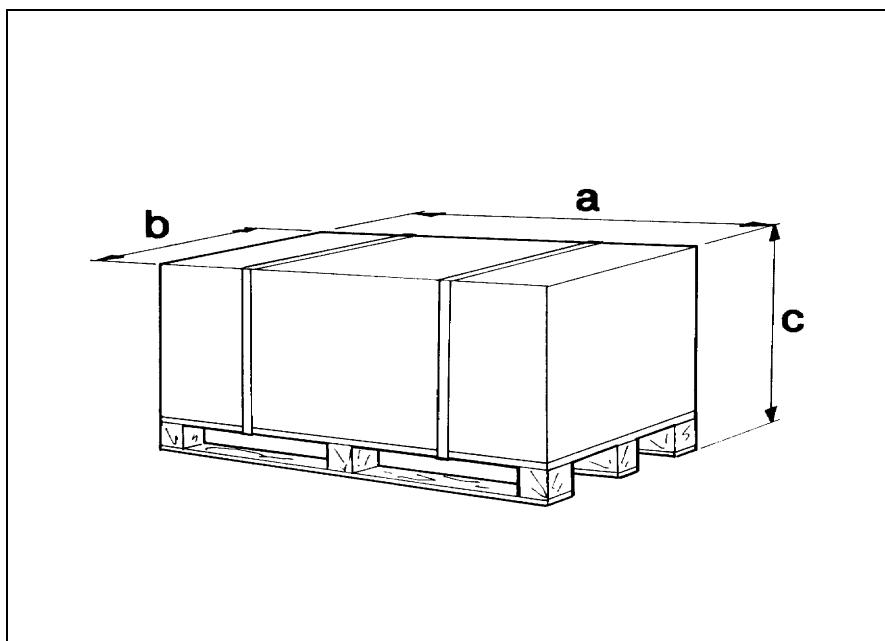
1.5. Weight and dimensions of machine
1.5. Gewicht und abmessungen des Geräts
1.5. Poids et dimensions de la machine
1.5. Peso y medidas de la maquina

a = mm 2050
b = mm 950
c = mm 1000
d = mm 1470
GB Weight = Kg 261
D Gewicht = Kg 261
F Poids = Kg 261
E Peso = Kg 261

Capitolo 1. Introduzione

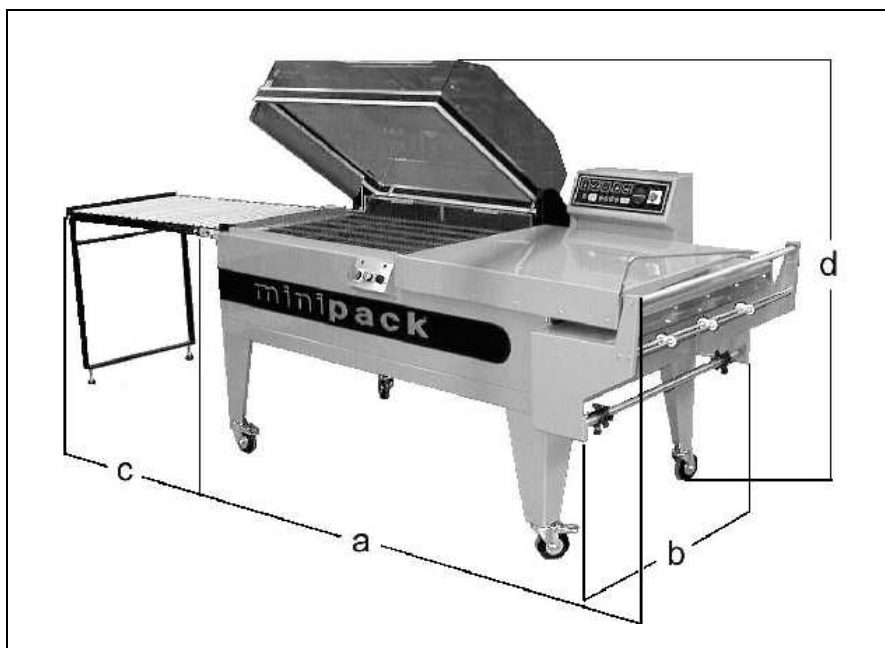
1.4. Peso e dimensioni della macchina imballata

$a = \text{mm } 1970$
 $b = \text{mm } 1040$
 $c = \text{mm } 900$
Peso = Kg 313



1.5. Peso e dimensioni della macchina

$a = \text{mm } 2050$
 $b = \text{mm } 950$
 $c = \text{mm } 1000$
 $d = \text{mm } 1470$
Peso = Kg 261



2.1. Transport and positioning

2.1. Beförderung und positionierung

2.1. Transport et positionnement

2.1. Transporte y postura

GB *It is recommended to handle with great care during transport and positioning!*

D *Bei der Beförderung und Positionierung der Maschine lassen Sie die größte Vorsicht walten!*

F *Pour le transport et le positionnement de la machine on recommande de manoeuvrer avec beaucoup de précaution!*

E *En el transporte y en la postura de la maquina saben Ustedes manejar con mucha cautela!*

GB *Cut the strap with scissors (make sure you protect your eyes by wearing glasses) and withdraw the cardboard. Remove the box (r) containing the roller way. Remove the box (g) containing the supports. Unscrew the 4 locking screws (a) of the plates (c). Lift the machine up using a fork lift. Unscrew the 4 screws (b) fixing the plates (c) on the machine. Assemble the 4 supports by using the supplied screws.*

D *Schneiden Sie das Band mit Schere (schützen Sie Ihre Augen mit Brillen) und ziehen Sie den Karton ab. Danach öffnen Sie den beiliegenden Karton (r) und entnehmen ihm die zylindrische Rolle. Danach öffnen Sie den beiliegenden Karton (g) und entnehmen ihm die 4 Standfüße. Danach lösen Sie die 4 Befestigungsschrauben (a) von den Befestigungswinkeln (c). Nehmen Sie nun die Maschine von der Palette. Lösen Sie nun die 4 Befestigungsschrauben (b) mit denen die Befestigungswinkel an der Maschine angebracht sind. Die vier Füße auf die Maschine einordnen.*

F *Couper avec une ciseaux le feuillard (ayant soins de se proteger les yeux avec des lunettes de protection) et enlever le carton d'emballage. Enlevez la boîte (r) qui contient la voie à rouleau. Enlevez la boîte (g) qui contient les supports. Dévissez les 4 vis (a) qui fixent les plaques (c). Soulevez la machine à l'aide d'un appareil élévateur. Dévissez les 4 vis (b) qui fixent les plaques (c) à la machine. Montez les 4 supports en utilisant les vis en dotation.*

E *Cortar la cinta con unas tijeras (protegerse los ojos con gaffas protectoras) y quitar la caja de carton. Quitar la caja (r) que contiene el rodillo. Quitar la caja (g) que contiene las patas. Destornillar los 4 tornillos de fijación (a) de las plaquetas (c). Levantar la máquina con un carro elevador. Destornillar los 4 tornillos (b) que fijan las plaquetas (c) a la máquina. Montar las 4 patas utilizando los tornillos en dotación.*

Capitolo 2. Installazione della macchina

2.1. Trasporto e posizionamento

Nel trasporto e nel posizionamento della macchina si raccomanda di manovrare con molta cautela!

Tagliare con la forbice la reggia (avendo cura di proteggersi gli occhi con degli occhiali) e sfilare il cartone.

Togliere la scatola (r) contenente la rulliera.

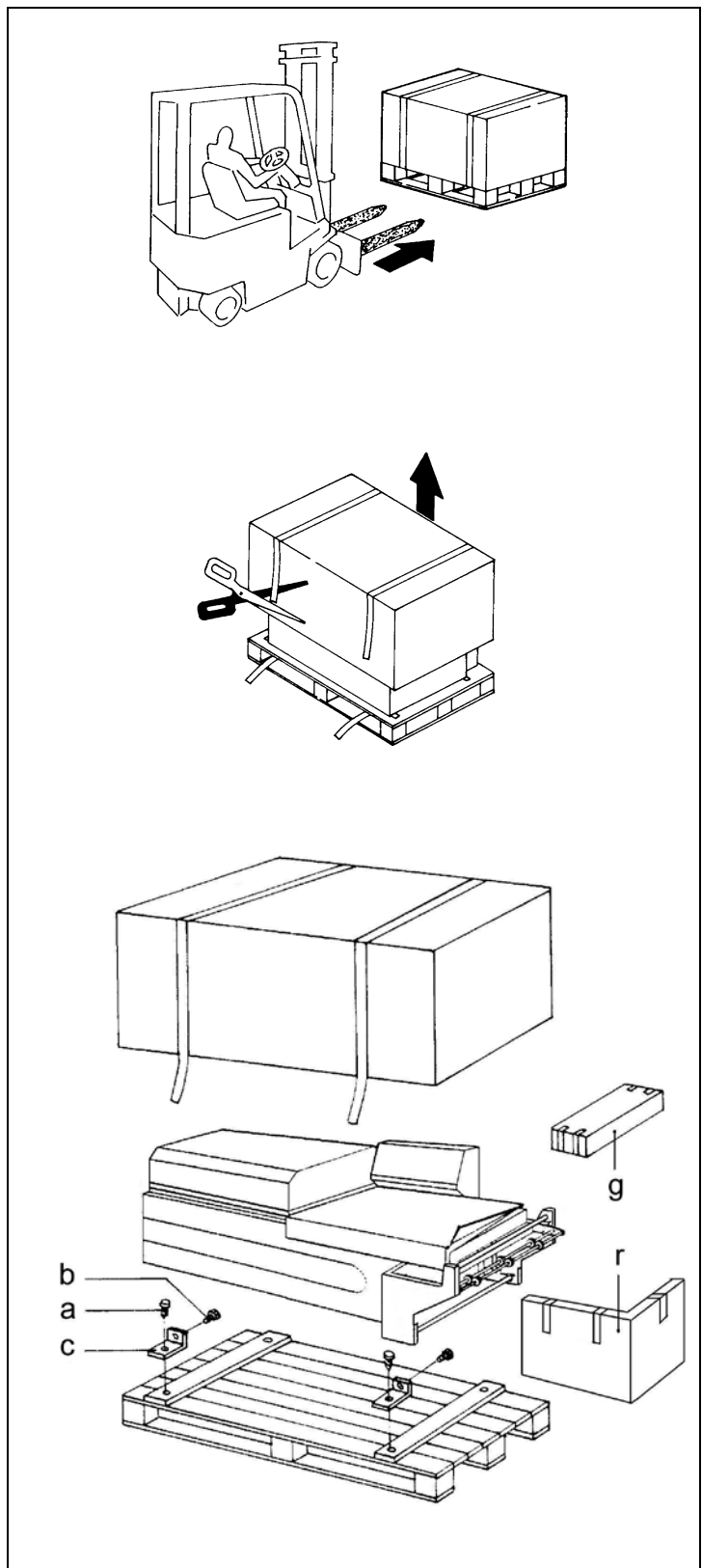
Togliere la scatola (g) contenente le gambe

Svitare le 4 viti di fissaggio (a) delle piastine (c).

Sollevarla la macchina con un carrello elevatore.

Svitare le 4 viti (b) che fissano le piastine alla macchina.

Montare le 4 gambe utilizzando le viti in dotazione.



2.1. Transport and positioning

2.1. Beförderung und positionierung

2.1. Transport et positionnement

2.1. Transporte y postura

- GB Position the roller way, coupling it to the conveyor belt.
- D Die zylindrische Rolle positionieren und sie an das Förderband anhängen.
- F Positionner la voie à rouleau en l'accrochant au ruban transporteur.
- E Poner el rullo enganchándolo a la cinta transportadora.

2.2. Environmental conditions

2.2. Umweltbedingungen

2.2. Conditions extérieures

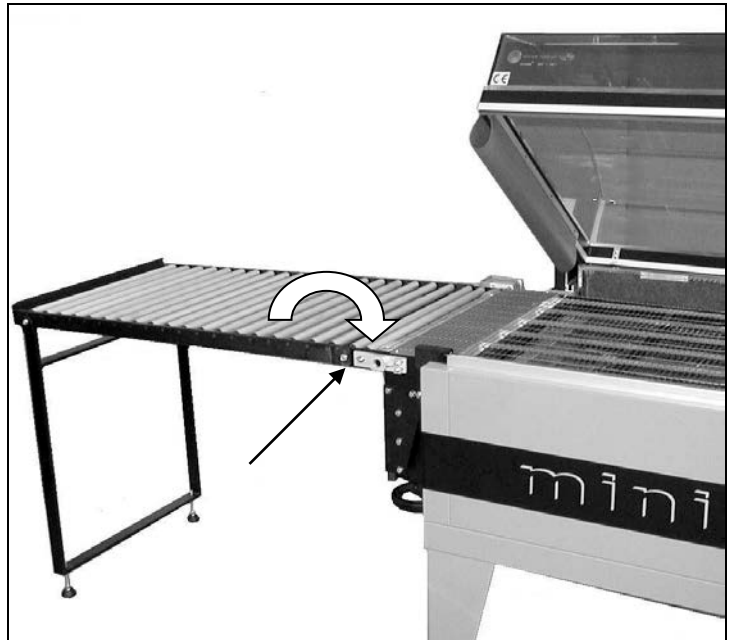
2.2. Condiciones ambientales

- GB Place the machine in a suitable environment free from humidity, gases, explosives, combustible materials.
Working environmental conditions:
- Temperature from + 5°C to + 40°C
 - Relative humidity from 30% to 90%, without condensation
- Machine safety factor = IP20**
The aerial noise made by the machine is lower than 70dB
- D Das gerät muß in einem geeigneten raum aufgestellt werden, trocken, ohne brennbaren gegenstände, gase oder sprengstoffe.
Zulässige Umgebungsbedingungen am Aufstellungsort der Maschine:
- Temperaturen zwischen + 5°C und + 40°C
 - Relative Luftfeuchtigkeit zwischen 30% und 90%, ohne Kondensierung
- Schutzgrad der Maschine = IP20**
Das von der Maschine gemachte luftgeräusch ist unter 70dB
- F Installez la machine dans une pièce dépourvue d'humidité, de gaz, d'explosifs.
Conditions permises dans les locaux où la machine est placée:
- Température de + 5°C à + 40°C
 - Humidité relative de 30% à 90% sans condensation
- Degré de protection de la machine = IP20**
Le bruit aérien produit par la machine est inférieur à 70dB
- E Posicionar la máquina en un ambiente adaptado y sin humedad, materiales inflamables, gas, explosivos.
Condiciones permitidas en los ambientes en los que está colocada la máquina:
- Temperatura de + 5°C a + 40°C
 - Humedad relativa de 30% a 90% sin condensación
- Grado de protección de la máquina = IP20**
El ruido aéreo producido de la máquina es inferior a 70dB

Capitolo 2. Installazione della macchina

2.1. Trasporto e posizionamento

Posizionare la rulliera agganciandola al nastro trasportatore.



2.2. Condizioni ambientali

Posizionare la macchina accertandosi che sia livellata sul pavimento, in un ambiente adatto, privo di umidità, materiali infiammabili, gas, esplosivi.

Condizioni consentite negli ambienti in cui è collocata la macchina:

- Temperatura da + 5°C a + 40°C
- Umidità relativa da 30% a 90% senza condensazione.

GRADO DI PROTEZIONE DELLA MACCHINA = IP20
IL RUMORE AEREO PRODOTTO DALLA MACCHINA È INFERIORE A 70dB

2.3. Electrical connections
2.3. Elektrischer Anschluß
2.3. Raccordement électrique
2.3. Conexión electrica

OBSERVE HEALTH AND SAFETY REGULATIONS!
BEACHTEN SIE DIE RICHTLINIEN ZUR SICHERHEIT AM ARBEITSPLATZ!
RESPECTER LES NORMES POUR LA SECURITE SUR LE LIEU DE TRAVAIL!
RESPETAR LAS NORMAS DE SEGURIDAD EN EL TRABAJO!

- GB GROUNDING OF THE UNIT IS OBLIGATORY!**
- D DAS GERÄT DARF NICHT OHNE ERDUNG BETRIEBEN WERDEN!**
- F LA MISE A LA TERRE DE LA MACHINE EST IMPERATIVE!**
- E ES OBLIGATORIO LA CONEXIÓN A TIERRA!**

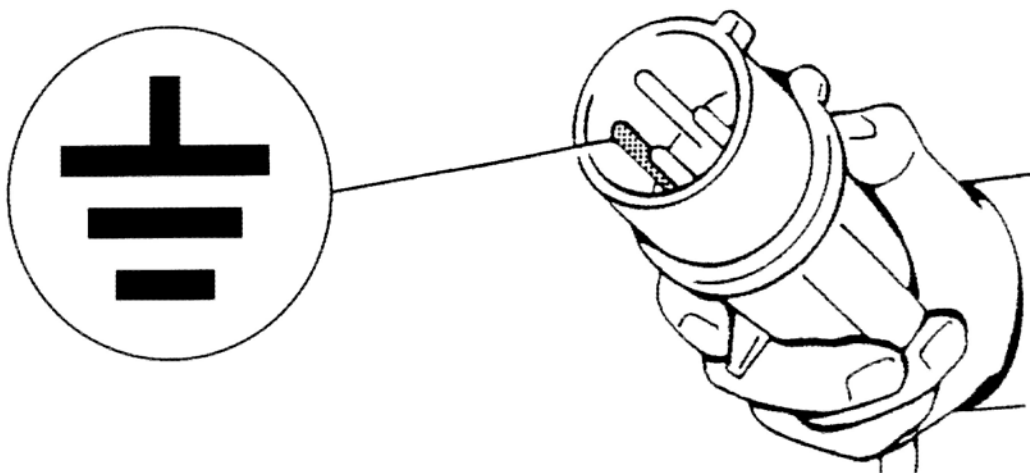
- GB Before executing the electrical connections, make sur that the mains voltage matches the ono on the plate on the rear of machine and that the earthing contact complies with the safety rules in force. In case of doubts about the mains voltage, contact the local public supply company.*
- D Bevor das Gerät an das Stromnetz angeschlossen wird, muß sicher gestellt sein, daß die Netzspannung der auf dem Typenschild auf der Rückseite des Geräts angegebenen Spannung entspricht und daß der Erdungsanschluß den geltenden Sicherheitsvorschriften entspricht. Im Falle von Zweifeln an der Netzspannung kann das örtliche Elektrizitätswerk Auskunft geben.*
- F Avant de passer au raccordement électrique, assurez-vous que la tension de réseau corresponde au voltage indiqué sur la plaque située derrière la machine et contact de terre soit conforme aux réglementations de sécurité en vigueur. En cas de doutes, contactez l'organisme qui distribue l'énergie électrique.*
- E Antes de efectuar la conexión eléctrica, asegurarse que la tensión de la red corresponda al voltaje indicado en la tarjeta puesta en la parte posterior de la máquina y que la conexión a tierra sea conforme a las normas de seguridad vigentes. En caso de dudas sobre la tensión de la red contactar la sociedad local distribuidora de la energía eléctrica.*

Capitolo 2. Installazione della macchina

2.3. Collegamento elettrico

RISPETTARE LE NORME PER LA SICUREZZA SUL LAVORO!

E' OBBLIGATORIA LA MESSA A TERRA !



Prima di effettuare il collegamento elettrico assicuratevi che la tensione di rete corrisponda al voltaggio indicato sulla targhetta applicata nella parte posteriore della macchina e che il contatto di terra sia conforme alle norme di sicurezza vigenti.

In caso di dubbi sulla tensione di rete contattate l'ente locale distributore dell'energia elettrica.



3.1. Control of direction of rotation

3.1. Die prüfung der drehrichtung

3.1. Controle du sens de la rotation

3.1. Control direccion de rotacion

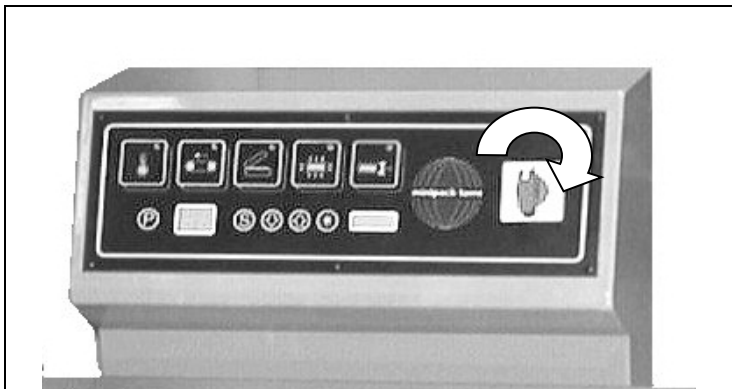
- GB *Before starting the machine operation check the right direction of rotation following these instructions:
Rotate the general selection switch on 1-position*
- D *Bevor die Maschine in Betrieb gesetzt wird, muß die Drehrichtung aufgrund folgender Gebrauchsanweisungen genau geprüft werden:
Den Wähler drehen und die 1-Stellung wählen*
- F *Avant de mettre en fonctionnement la machine, vérifier le sens exact de rotation en suivant ces instructions:
Tourner le sélecteur général dans la position 1.*
- E *Antes de poner en función la maquina, verificar la exacta dirección de rotación siguiendo estas instrucciones:
Rodar el selector general en la posición 1.*
-
- GB *Partially extract (about 20 cm) the switch box after having removed the four fastening screws.*
- D *Den elektrischen Kasten teilweise (ca. 20 cm) aufziehen, nachdem die vier Feststellschrauben herausgezogen worden sind.*
- F *Extraire partiellement (environ 20 cm) le tiroir électrique après avoir enlevé les 4 vis de fixation.*
- E *Extraer parcialmente (aproximadamente 20 cm) la caja eléctrica después de haber removido los 4 tornillos de fijación.*
-
- GB *Press the push button of contactor KM3 manually and check the fans are turning as shown in the picture. Otherwise invert two of the three phases of the electrical plug.*
- D *Mit der Hand auf die Taste des KM3-Kontaktgebers drücken. Prüfen Sie, ob das Lüfterrad wie im bild dreht. Anderenfalls kehren Sie zwei unter den drei Phasen des Zuführungssteckers um.*
- F *Appuyer manuellement le bouton du compteur KM3 et vérifier que le rotor de ventilation tourne comme indiqué dans le dessin. Dans le cas contraire inverser deux des trois phases de la prise d'alimentation.*
- E *Apretar manualmente el pulsador del contador KM3 y verificar que la pantalla rueda en dirección correcta. En caso contrario invertir dos de las tres fases del enchufe de alimenticio.*

Capitolo 3. Regolazione ed approntamento macchina

3.1. Controllo senso di rotazione

Prima di mettere in funzione la macchina verificarne l'esatto senso di rotazione seguendo queste istruzioni:

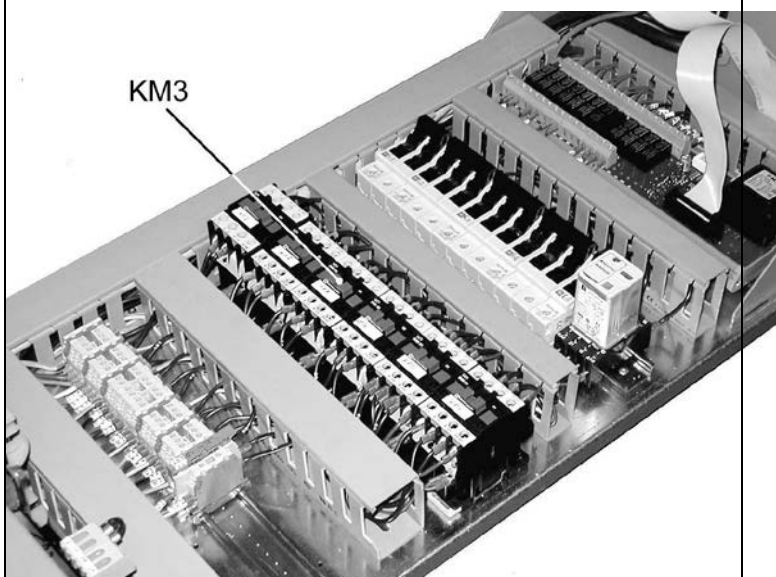
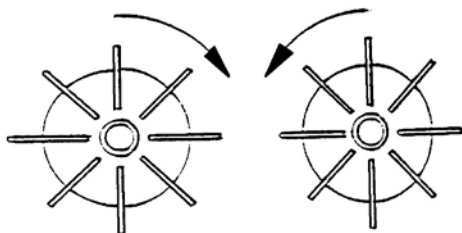
- Ruotare il selettore generale nella posizione 1



- Estrarre parzialmente (circa 20 cm) il cassetto elettrico dopo aver rimosso le quattro viti di fissaggio.



- Premere manualmente il pulsante del contattore KM3 e verificare che le ventole ruotino come in figura. In caso contrario invertire due delle tre fasi della spina di alimentazione.



3.1. Control of direction of rotation
3.1. Die prüfung der drehrichtung
3.1. Controle du sens de la rotation
3.1. Control direccion de rotacion

GB Push the emergency button (8) to get the machine into START position.

D. Auf die Notstoptaste (8) den notkopf drücken um die maschine auf START position wiederzubringen.

F Appuyer sur le bouton d'urgence (8) pour remettre la machine dans la position START

E Apretar el pulsador de emergencia (8) para la maquina en la posiciónSTART.

GB Close the switch block again and unlock the emergency button (8) by turning it towards right.

D Den elektrischen anschluß schließen und notkopf entlösen (er muß nach recht gedrückt sein).

F Serrez le tiroir de distribution et débloquez le bouton d'urgence (8) en le tournant vers droite.

E Encerrar la caja eléctrica y desbloquear el pulsador de emergencia (8).

GB N.B.: THE CONTROL OF DIRECTION OF ROTATION SHOULD BE CARRIED OUT EACH TIME YOU CHANGE THE ELECTRICAL PLUG.

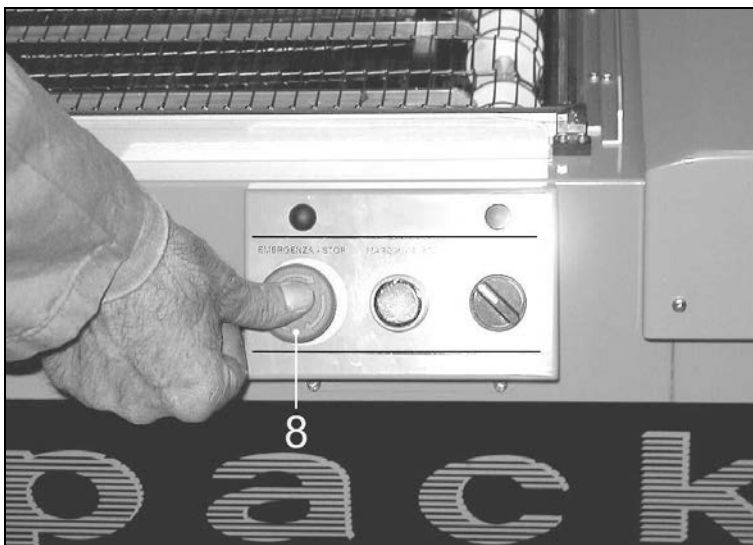
D DIE DREHRICHTUNG MUß JEDESMAL GEPRÜFT WERDEN, WENN DIE ZUFÜHRUNGSSTECKDOSE GEÄNDERT WIRD.

F NB.: LE CONTROLE DU SENS DE ROTATION EST EFFECTUE CHAQUE FOIS QUE L'ON CHANGE LA PRISE D'ALIMENTATION.

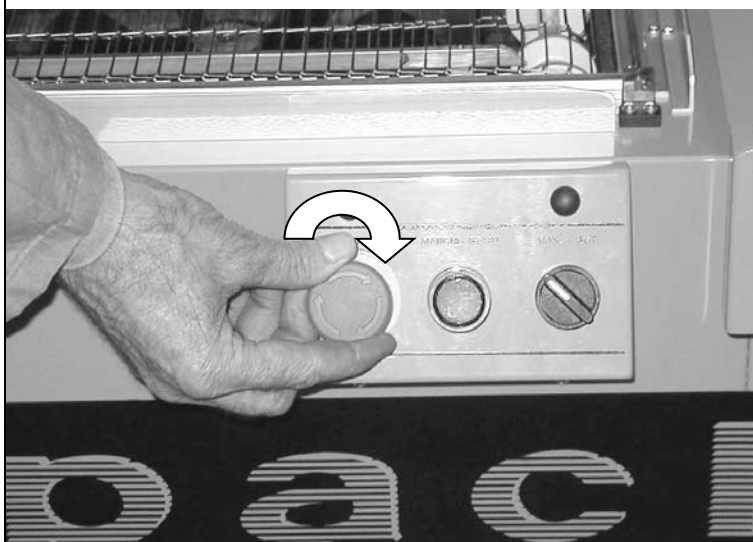
E EL CONTROL DE LA DIRECCION DE ROTACION TIENE QUE SER EFECTUADO CADA VEZ QUE SE CAMBIA EL ENCHUFE DE ALIMENTICIO.

3.1. Controllo senso di rotazione

- Premere il pulsante di emergenza (8) per riportare la macchina in posizione di partenza.



- Richiudere il cassetto elettrico e sbloccare il pulsante di emergenza (8) ruotandolo verso destra.



N.B.: IL CONTROLLO DEL SENSO DI ROTAZIONE VA ESEGUITO OGNI VOLTA CHE SI CAMBIA PRESA DI ALIMENTAZIONE.



3.2. Adjustment

3.2. Regulierung

3.2. Réglage

3.2. Regulación

GB

- A-** Main switch
- B-** Sealing warning light
- C-** Shrinking warning light
- D-** Pause warning light
- E-** Belt advancing light
- F-** Temperature warning light
- G-** Programs selection button
- H-** Display
- I-** Variables selection switch
- L-** Adjusting button
- M-** Reset button
- N-** Piece counter display

D

- A-** Hauptschalter
- B-** Schweissungskontrollampe
- C-** Schrumpfkontrollampe
- D-** Pause kontrollampe
- E-** Kontrollampe
- F-** Temperaturkontrollampe
- G-** Programm Auswahlknopf
- H-** Datensichtgerät für Bandsbewegung
- I-** Variable Auswahlknopf
- L-** Regelungsknopf
- M-** Resetknopf
- N-** Stückzähler

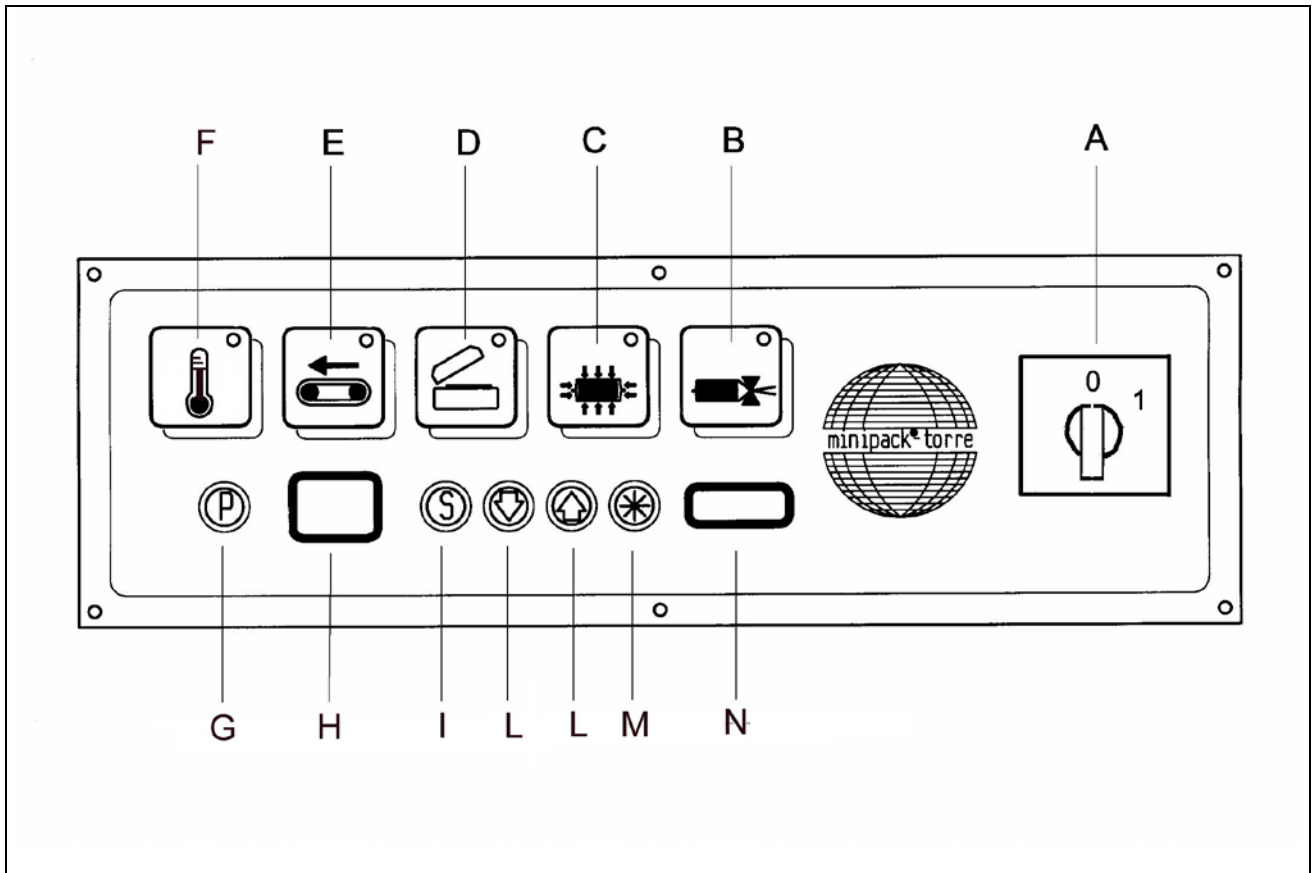
F

- A-** Interrupteur général
- B-** Voyant soudure
- C-** Voyant rétraction
- D-** Voyant pause
- E-** Voyant avancement ruban
- F-** Voyant température
- G-** Bouton de sélection programmes
- H-** Panneau
- I-** Bouton de sélection de variables
- L-** Bouton de réglage
- M-** Bouton de mise au zéro
- N-** Panneau compteur des pièces

E

- A-** Interruptor general
- B-** Testigo de soldadura
- C-** Testigo de retracción
- D-** Testigo del tiempo de pausa
- E-** Testigo de avance de la cinta
- F-** Testigo de la temperatura
- G-** Tecla de selección de los programas
- H-** Display
- I-** Tecla de selección de las variables
- L-** Tecla de regulación
- M-** Tecla de reset
- N-** Display cuenta piezas

3.2. Regolazione



- A** - Interruttore generale
- B** - Spia saldatura
- C** - Spia retrazione
- D** - Spia tempo di pausa
- E** - Spia avanzamento nastro
- F** - Spia temperatura
- G** - Pulsante di selezione programmi
- H** - Display
- I** - Pulsante di selezione variabili
- L** - Pulsante di regolazione
- M** - Pulsante reset
- N** - Display conta pezzi

3.2. Adjustment
3.2. Regulierung
3.2. Réglage
3.2. Regulación

GB ELECTRONIC BOARD FEATURES

The machine is equipped with 6 selectable programs:

Program nr.	Program features
P1	Sealing only
P2	Sealing + shrinking
P3	Sealing + delayed shrinking to sealing end
P4 - P5 - P6	Sealing + shrinking

D TECHNISCHE DATEN DER ELEKTRONISCHEN KARTE

Die Maschine ist mit 6 auswählenden Programmen ausgestattet:

Programm Nummer	Daten
P1	Nur Schweissung
P2	Schrumpfen + Schweissung
P3	Schweissung + verspätende Schrumpfen am Ende Schweissung
P4 - P5 - P6	Schrumpfen + Schweissung

F CARACTÉRISTIQUES DE LA CARTE ÉLECTRONIQUE

La machine est douée de 6 programmes à sélectionner:

Nr. du Programme	Caractéristiques du programme
P1	Soudure seulement
P2	Soudure + rétraction
P3	Soudure + rétraction retardée à la fin de la soudure
P4 - P5 - P6	Soudure + rétraction

E CARACTERÍSTICAS DE LA PLAQUETA ELECTRÓNICA

La máquina tiene 6 programas seleccionables:

N° de Programa	Características del programa
P1	Solo soldadura
P2	Soldadura + retracción
P3	Soldadura + retracción retrasada al final de la soldadura
P4 - P5 - P6	Soldadura + retracción

Capitolo 3. Regolazione ed approntamento macchina

3.2. Regolazione

CARATTERISTICHE SCHEDA ELETTRONICA

La macchina ha 6 programmi selezionabili:

N° Programma	Caratteristiche Programma
P1	Solo saldatura
P2	Saldatura + retrazione
P3	Saldatura + retrazione ritardata a fine saldatura
P4	Saldatura + retrazione
P5	Saldatura + retrazione
P6	Saldatura + retrazione

Chapter 3. Machine adjustment and preparation
Kapitel 3. Die Regelung und die Bereitstellung der Maschine
Chapitre 3. Réglage et preparation de la machine
Capítulo 3. Regulacion y preparacion maquina

3.2. Adjustment
3.2. Regulierung
3.2. Réglage
3.2. Regulación

GB ELECTRONIC BOARD FEATURES

Each program is composed by 6 variables which can be modified (in case it is not possible to set one of them, such a variable will obviously not appear on the display) :

Variable	Field	Field features
1. Sealing	0 ÷ 3.2	values expressed in seconds
2. Fan delay after sealing	0 ÷ 9	tenth-seconds values
3. Shrinking	0.0 ÷ 9.9	values expressed in seconds
4. Belt advancing time	0.0 ÷ 3.0	values expressed in seconds
5. Automatic cycle pause time	0.0 ÷ 9.9	values expressed in seconds
6. Temperature	00 ÷ 99	corresponds to 150.....400°C (2°C each point)-(medium value 75)

The machine is equipped with a piece counter to show on display (N) the number of sealings.
Such a value can be put to zero at any time through reset button (M).

D TECHNISCHE DATEN DER ELEKTRONISCHEN KARTE

Jeder Programm besteht aus 6 auswählende Variable (falls eine Variable nicht eingegeben werden kann, wird sie natürlich auch nicht angezeigt):

Variable	Feld	Feldkennzeichen
1. Schweissung	0 ÷ 3.2	Werte sind in Sekunden ausgedrückt
2. Lüfterverspätung nach Schweißung	0 ÷ 9	Zehntelwertsekunden
3. Schrumpfen	0.0 ÷ 9.9	Werte sind in Sekunden ausgedrückt
4. Zeit für Bandsvorschub	0.0 ÷ 3.0	Werte sind in Sekunden ausgedrückt
5. Pausezeit des automatischen Zyklus	0.0 ÷ 9.9	Werte sind in Sekunden ausgedrückt
6. Temperatur	0.0 ÷ 99	Entspricht 150 ... 400°C (2°C jeder Punkt)-(Mittlerer Wert 75)

Die Maschine is mit einem Zähler ausgerüstet um die auf auf dem Display (N) ausgeführenden Schweißungen zu zeigen.
Man kann dieses Eert im jeden Moment auf Null durch Nottaste (M) einstellen.

F CARACTÉRISTIQUES DE LA CARTE ÉLECTRONIQUE

Chaque programme est composé par 6 variables qu'on peut modifier (quand une variable ne peut pas être modifiée, elle n'apparaît pas):

Variable	Secteur	Caractéristiques du secteur
1. Soudure	0 ÷ 3.2	valeurs exprimés en secondes
2. Retard rotor de ventilation après soudure	0 ÷ 9	valeurs exprimés en secondes décimales
3. Rétraction	0.0 ÷ 9.9	valeurs exprimés en secondes
4. Temps avancement ruban transporteur	0.0 ÷ 3.0	valeurs exprimés en secondes
5. Temps de pause cycle automatique	0.0 ÷ 9.9	valeurs exprimés en secondes
6. Température	00 ÷ 99	corresponds à 150...400°C (2°C pour point)-(valeur moyen 75)

La machine est douée d'un compteur des pièces pour visualiser sur le panneau (N) le numéro des soudures effectuées.
Ce valeur peut être mis au zéro dans quelque moment en poussant le bouton (M).

E CARACTERÍSTICAS DE LA PLAQUETA ELECTRÓNICA

Cada programa está compuesto de 6 variables modificables (cuando una variable no se pudiera impostar, evidentemente no aparecerá):

Variable	Campo	Características del campo
1. Soldadura	0 ÷ 3.2	valores expresados en segundos
2. Retraso del ventilador después de la soldadura	0 ÷ 9	valores expresados en decimos de segundos
3. Retracción	0.0 ÷ 9.9	valores expresados en segundos
4. Tiempo de la cinta	0.0 ÷ 3.0	valores expresados en segundos
5. Tiempo de pausa del ciclo automático	0.0 ÷ 9.9	valores expresados en segundos
6. Temperatura	00 ÷ 99	corresponde a 150.....400°C (2°C por punto)-(promedio 75)

La máquina está dotada de un cuenta piezas que visualiza en el display el número de soldaduras efectuadas (N). Este valor se puede resetear al valor 0 en cualquier momento a través del botón de reset (M).

Capitolo 3. Regolazione ed approntamento macchina

3.2. Regolazione

CARATTERISTICHE SCHEDA ELETTRONICA

Il programma più completo è composto da 6 variabili modificabili (qualora una variabile non fosse impostabile, chiaramente non comparirà) :

Variabile	Campo	Caratteristiche Campo
1. Saldatura	0 ÷ 3.2	valori espressi in secondi
2. Ritardo ventola dopo saldatura	0 ÷ 9	valori espressi in decimi di secondo
3. Retrazione	0.0 ÷ 9.9	valori espressi in secondi
4. Tempo nastro	0.0 ÷ 3.0	valori espressi in secondi
5. Tempo pausa ciclo automatico	0.0 ÷ 9.9	valori espressi in secondi
6. Temperatura	00 ÷ 99	corrisponde a 150.....400°C (2°C per punto)- (valore medio 75)

La macchina è dotata di un contapezzi che visualizza il numero di saldature effettuate sul display (N).

Questo valore è resettabile a 0 in qualsiasi momento tramite il pulsante reset (M).

Chapter 3. Machine adjustment and preparation
Kapitel 3. Die Regelung und die Bereitstellung der Maschine
Chapitre 3. Réglage et preparation de la machine
Capítulo 3. Regulación y preparación maquina

3.2. Adjustment

3.2. Regulierung

3.2. Réglage

3.2. Regulación

GB

PHASE NR. 1 = SWITCHING THE MACHINE ON

Turn the main switch (A) into pos. 1. Before using the machine, wait until the adjusting temperature is reached. This is signalled by the extinction of the warning light (F). The display (H) turns on and the number of the currently selected program will appear.

PHASE NR. 2 = PROGRAMS SELECTION

Push button (G) to select the number of the program.

PHASE NR. 3 = VARIABLES PROGRAMMING

Through button (I) it is possible to look through the variables of the selected program, while through buttons (↑) and (↓) the memorized values can be modified. Once the value has been set, push the S button and then release it; the LED of the next function will light up. Set the value of the variables as previously described. To validate modifications, press button (I) until the number of the program appears on the display. The fan delay time after sealing can be modified; there is not a LED indicating this variable which is shown with an "r" on the left display, while the right one shows the time which has been set. At the end of all variables to be adjusted, the display will show the code of the program just chosen (for example P1).

N.B.: In case during programming the FC limit switch is being pressed, the unit quits the scheduling, the selected program is executed and the display shows the number of the program.

PHASE NR. 4 = PERFORMANCE

Once all adjustments have been made, the machine is ready to start working.

D

PHASE NR. 1 - MASCHINE AUSSCHALTEN

Der Hauptschalter (A) auf Pos. 1 stellen. Bevor die Maschine zu benutzen, warten Sie bis die richtige Temperatur erreicht ist (die Kontrolllampe F schaltet sich auf). Der Datensichtgerät schaltet sich ein und zeigt den ausgewählte Programm.

PHASE NR. 2 = PROGRAMMENAUWAHL

Knopf (G) drücken um der Programmnummer zu wählen.

PHASE NR. 3 = VARIABLE PROGRAMMIERUNG

Mit Hilfe der Taste (I) werden die Variablen des gewählten Programms durchlaufen, während die gespeicherten Werte mit Hilfe der Pfeiltasten (↑) und (↓) verändert werden. Sobald der gewünschte Wert vorgegeben wurde, die Taste S drücken und wieder loslassen. Nun leuchtet das LED der folgenden Funktion auf. Auch hier wieder den Wert der Variablen wie bereits beschrieben eingeben. Zur Bestätigung der Änderungen die Taste (I) drücken, bis auf dem Display die Nr. des Programms erscheint. Die Zeit für die Verzögerung des Gablases nach dem Schweißvorgang ist eine veränderbare Variable, der kein LED zugeordnet wurde. Sie erscheint daher in Form eines "r" auf dem linken Display, gefolgt von einer Nummer, die die vorgegebene Zeit anzeigt.

Nachdem alle programmierbaren Variablen durchlaufen sind, zeigt das Display erneut den Programmcode des soeben editierten Programms (z.B. P1). Anm.: Wenn während des Programmiervorgangs der Endanschlag FC gedrückt wird, verläßt das Gerät den Programmiervorgang und das angewählte Programm wird direkt ausgeführt. Auf dem Display erscheint die Nummer dieses Programms.

PHASE NR. 4 = AUSFÜHRUNG

Die Maschine kann arbeiten wenn alle Regelungen gemachte sind.

F

PHASE NR.1 = ALLUMAGE DE LA MACHINE

Tourner l'interrupteur général (A) dans la position 1. Avant d'utiliser la machine il faut attendre la réalisation de la température signalée par le coupage du voyant (F). Le panneau (H) s'allume et le numéro du programme validé à ce moment là s'affichera.

PHASE NR.2 = SÉLECTION DES PROGRAMMES

Pour sélectionner le numéro des programmes il faut appuyer sur le bouton (G).

PHASE NR.3 = PROGRAMMATION DES VARIABLES

Avec le bouton-poussoir (I), on peut faire défiler les variables du programme choisi, tandis qu'avec les boutons-poussoirs (↑) et (↓), on modifie les valeurs mémorisées. Une fois la valeur désirée programmée, appuyer sur le bouton-poussoir (I) et le relâcher; la led de la fonction suivante s'allumera. Programmer la valeur de la variable de la façon indiquée ci-dessus. Pour valider les modifications, appuyer sur le bouton-poussoir (S) jusqu'à ce que sur l'afficheur apparaisse le N° de programme. Le temps de retard ventilateur après le soudage est une variable modifiable à laquelle aucune led n'est associée; l'afficheur gauche visualisera un "r" suivi d'un chiffre indiquant le temps programmé. Après que toutes les variables programmables ont été affichées l'afficheur visualise de nouveau le code de programme que l'on vient d'éditer (par ex.: P1).

N.B.: Si, au cours de la programmation, on appuie sur le fin de course FC, l'appareil quitte la programmation et le programme sélectionné est immédiatement exécuté, tandis que l'afficheur indique le numéro correspondant.

PHASE NR.4 = EXÉCUTION

La machine peut commencer à conditionner quand elle à été réglée correctement.

E

FASE 1 = ENCENDIDO DE LA MAQUINA

Girar el interruptor general (A) a la posición 1. Antes de utilizar la máquina esperar que llegue a la temperatura impostada que se señala con el apagado de la señal luminosa (F). El display (H) se enciende y aparece el n° de programa activo.

FASE 2 = SELECCIÓN DE LOS PROGRAMAS

Para seleccionar el n° de programa apretar la tecla (G).

FASE 3 = PROGRAMACIÓN DE LAS VARIABLES

Con el botón (I) se recorren las variables del programa elegido y con los botones (↑) y (↓) se modifican los valores memorizados. Una vez impostado el valor deseado apretar la tecla S y soltarla, se encenderá el led de la función siguiente. Imponer el valor de la variable como ya se ha descrito. Para convalidar las modificaciones apretar el botón (I) hasta hacer aparecer sobre el display el n° de programa. El tiempo de atraso del ventilador después de la soldadura es una variable modificable que no tiene un led asociado y por lo tanto se indica con una "r" en el display izquierdo, seguida por un número que indica el tiempo impostado. Al final de todas las variables programables el display mostrará nuevamente el código del programa apenas editado (por ejemplo P1).

N.B.: Si durante la programación se aprieta el sensor de final de carrera FC el aparato sale de la programación y el programa seleccionado pasa inmediatamente en ejecución mostrando nuevamente en el display el número del programa.

FASE 4 = EJECUCIÓN

Efectuadas todas las regulaciones la máquina está lista para proceder con el empaquetado.

3.2. Regolazione

FASE 1 = ACCENSIONE DELLA MACCHINA

Ruotare l'interruttore generale (A) nella posizione 1.

Prima di usare la macchina attendere che arrivi alla temperatura impostata segnalata dallo spegnimento della spia (F).

Il display (H) si accende e compare il n° di programma attivo.

FASE 2 = SELEZIONE PROGRAMMI

Per selezionare il n° di programma premere il pulsante (G).

FASE 3 = PROGRAMMAZIONE VARIABILI

Con il pulsante (I) si scorrono le variabili del programma scelto e con i pulsanti (\hat{I}) e (\hat{D}) si modificano i valori memorizzati. Una volta impostato il valore desiderato premere il tasto S e rilasciarlo, si accenderà il led della funzione successiva. Impostare il valore della variabile come già descritto.

Per convalidare le modifiche premere il pulsante (I) fino a far comparire sul display il n° di programma.

Il tempo di ritardo ventola dopo la saldatura é una variabile modificabile che non ha un led associato e pertanto viene indicato con una "r" sul display sinistro, mentre il display destro indica il tempo impostato.

Al termine di tutte le variabili programmabili il display mostrerà nuovamente il codice del programma appena editato (es. P1).

N.B.: Se durante la programmazione viene premuto il fine corsa FC l'apparecchio esce dalla programmazione e il programma selezionato va immediatamente in esecuzione rimostrando sul display il numero del programma.

FASE 4 = ESECUZIONE

Eseguite tutte le regolazioni la macchina é pronta per procedere al confezionamento.

Chapter 3. Machine adjustment and preparation
Kapitel 3. Die Regelung und die Bereitstellung der Maschine
Chapitre 3. Réglage et preparation de la machine
Capítulo 3. Regulación y preparacion maquina

3.2. Adjustment
3.2. Regulierung
3.2. Réglage
3.2. Regulación

GB

In case of "ANOMALY" the display will show as follows:

E 1	Machine has been switched on when the hood was lowered. Lift the hood up.
E 2	Machine has been switched on when the (S) button was pressed. Release the button. In case the error signalling still persists, check the correct functioning of the button.
E 3	Working temperature hasn't been reached in the set time (10 min.). Check the correct positioning of the feeler. Check heater and fuses. Reset through (P) button.
E 4	Temperature is higher than 400°C or feeler has been interrupted. Switch the machine on to reset.
E 6	The limit switch to cut out security is broken (it is always closed).Check the correct functioning of the limit switch to cut out security, then switch the machine off and on again.
--	Hood not in proper position when switching machine on. Press emergency button to lift hood. Once it has been lifted,signalling will disappear.

D

Falls einige Unregelmäßigkeiten passen, zeigt der Datensichtgerät die folgende Siegel:

E 1	Die Maschine wurde mit heruntergelassenen Abdeckung eingeschaltet. Die Abdeckung aufheben.
E 2	Die Maschine wurde mit bedrückten Knopf (S) eingeschaltet. Knopf (S) wieder lassen. Die richtige Einordnung des Knopfs prüfen wenn die Fehlermeldung beständig ist.
E 3	Die Temperatur in der aufgestellten Zeit (10 Min.) nicht erreichbar war. Die richtige Einordnung der Sonde überprüfen. Heizwiderstand und Sicherungen prüfen. Knopf (P) drücken um die Maschine zu wiederherstellen.
E 4	Die Temperatur trifft 400°C über oder die Sonde unterbrochen ist. Maschine einschalten für die Wiederherstellung.
E 6	Gebrochene Endschalter der Sicherheitsvorrichtung (er ist immer geschlossen). Die korrekte Arbeitsweise der Endschalter prüfen, dann die Maschine abschalten und wieder einschalten.
--	Die Haube war nicht im korrekten Position als die Maschine eingeschaltet war. Die Nottaste drücken um die Haube aufzuheben

F

En cas d' "ANOMALIE" le panneau affiche les sigles suivants:

E 1	La machine à été allumée avec la cloche baissée. Soulevez la cloche.
E 2	La machine à été allumée avec le bouton (S) appuyé. Laissez de nouveau le bouton. Si le signal d'erreur persiste encore, vérifiez le correct fonctionnement du bouton.
E 3	La temperature de travail n'a pas été atteinte dans le temps établi (10 min.). Vérifiez le correct positionnement de la sonde, de la résistance et des fusible. Appuyez sur le bouton (P) pour le rétablissement.
E 4	La temperature est plus haute que 400°C ou la sond est coupée. Allumez encore la machine pour le rétablissement.
E 6	Fin de course pour exclusion securité est cassé (il est toujours serré). Il faut vérifier le correct fonctionnement du fin de course, ensuite éteindre la machine et l'allumer.
--	La cloche n'est pas das la correcte position quand la machine est allumée. Il faut appuyer sur le bouton d'emergence pour soulever la cloche;la signalation va disparaître.

E

En caso de "ANOMALÍA" en el display aparecen las siguientes siglas:

E 1	La máquina fue encendida con la campana bajada. Levantar la campana.
E 2	La máquina fue encendida con la tecla (S) apretada. Soltar la tecla. Si permanece la señalización de error, controlar el funcionamiento de la tecla.
E 3	La temperatura de trabajo no fue alcanzada en el tiempo establecido (10 min.). Controlar que la sonda esté posicionada correctamente. Controlar la resistencia de calentamiento. Controlar los fusibles. La reactivación se efectúa apretando la tecla (P).
E 4	La temperatura ha superado los 400°C o la sonda está interrumpida. La reactivación se efectúa encendiendo nuevamente la máquina.
E 6	Señalización de rotura del final de carrera de exclusión de la seguridad (siempre cerrado). Es necesario controlar el funcionamiento correcto del final de carera de exclusión de la seguridad y luego apagar y encender nuevamente la máquina.
--	Campana fuera de la posición de encendido. Apretar el botón de emergencia para hacer subir la campana. Con la campana nuevamente subida, la señalización desaparece.

Capitolo 3. Regolazione ed approntamento macchina

3.2. Regolazione

In caso di "ANOMALIA " sul display compaiono le seguenti sigle:

E 1	<i>La macchina è stata accesa con la campana abbassata. Alzare la campana.</i>
E 2	<i>La macchina è stata accesa col pulsante (S) premuto. Rilasciare il pulsante. Se permane la segnalazione di errore controllare il funzionamento del pulsante.</i>
E 3	<i>La temperatura di lavoro non è stata raggiunta nel tempo stabilito (10 min.). Controllare che la sonda sia posizionata correttamente. Controllare la resistenza di riscaldamento. Controllare i fusibili. Il ripristino avviene premendo il pulsante (P).</i>
E 4	<i>La temperatura ha superato i 400°C oppure la sonda è interrotta. Il ripristino avviene riavviando la macchina.</i>
E 6	<i>Segnalazione rottura fine corsa esclusione sicurezza (sempre chiuso). Occorre controllare il corretto funzionamento del fine corsa esclusione sicurezza e quindi spegnere e riaccendere la macchina.</i>
- -	<i>Campana non in posizione all'accensione. Premere il pulsante di emergenza per far risalire la campana. A campana risalita la segnalazione scompare.</i>

3.3. Manual and automatic cycle
3.3. Der manuelle und automatische arbeitskreislauf
3.3. Cycle manuel et automatique
3.3. Ciclo manual y automático

- GB *The machine can be operated with a manual as well as with an automatic cycles.
To carry out only one operating cycle rotate the selector (6) to the MANUAL-position and press the start button (7).*
- D *Die Maschine kann sowohl im manuellen als auch im automatischen Kreislauf arbeiten.
Um einen einzigen Arbeitskreislauf durchzuführen, drehen Sie den Wähler (6), wählen Sie die Stellung MANUELL und drücken Sie auf den Anlassknopf (7).*
- F *La machine peut travailler soit en cycle manuel soit en automatique.
Pour effectuer un seul cycle de travail tourner le sélecteur (6) en position MANUELLE et appuyer sur le bouton de mise en marche (7).*
- E *La maquina puede trabajar a la vez en ciclo manual y automático.
Para efectuar un solo ciclo de trabajo rodar el selector (6) en posición MANUAL y apretar el pulsador de marcha (7).*

- GB *To operate the automatic cycle rotate the selector (6) to the AUTOMATIC position and press the start button (7).*
- D *Um im automatischen Kreislauf zu arbeiten, drehen Sie den Wähler (6), wählen Sie die Stellung AUTOMATISCH und drücken Sie auf den Anlassknopf (7).*
- F *Pour travailler en cycle automatique tourner le sélecteur (6) en position AUTOMATIQUE et appuyer sur le bouton de mise en marche (7).*
- E *Para trabajar en ciclo automático rodar el selector (6) en posición AUTOMÁTICO y apretar el pulsador de marcha (7).*

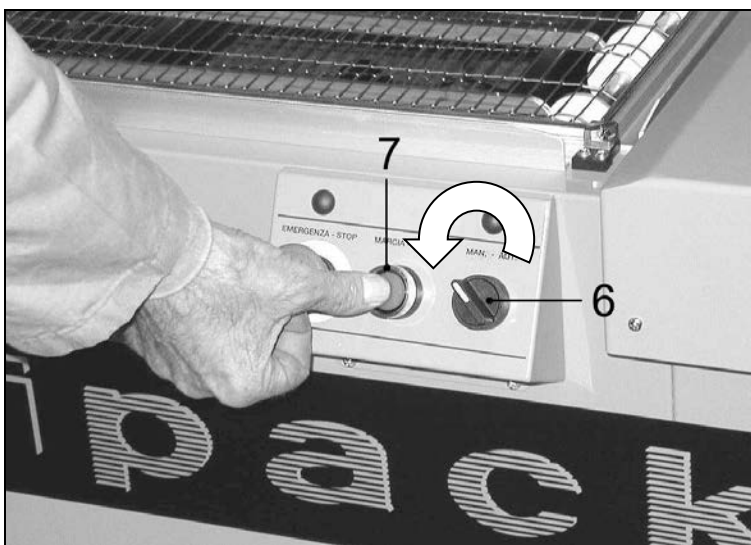
- GB *The machine is equipped with an **EMERGENCY BUTTON (8)** which blocks it immediately when pressed, bringing the sealing frame into start position.*
- D *Die Maschine besitzt eine **NOTTASTE (8)**, die sie sofort blockiert und den Schweißbügel in seine Ausgangsstellung zurücksetzt.*
- F *La machine est dotée d'un **BOUTON D'EMERGENCE (8)** qui la bloque instantanément quand il est pressé, le châssis de soudure retourne en position de marche.*
- E *La máquina tiene un **PULSADOR DE EMERGENCIA (8)** que si se lo aprieta bloquea la misma instantáneamente, llevando el bastidor de soldadura a la posición de inicio.*

- GB *The machine has also an automatic safety system on the welding frame which intervenes in case the lowering of the frame is hindered, bringing the frame back in the start position.*
- D *Außerdem ist die Maschine mit einem automatischen Sicherheitssystem versehen, das sich auf dem Schweißrahmen befindet. Falls die Absenkung des Schweißrahmens behindert wird, bringt das automatische Sicherheitssystem den Schweißrahmen auf die Ausgangsstellung zurück.*
- F *La machine est en outre dotée d'un système de sécurité automatique sur le cadre de soudure qui intervient dans le cas où la descente du cadre même soit empêchée, en reportant le cadre en position de départ.*
- E *Además la máquina está provista de un sistema automático de seguridad sobre el telar de soldadura que interviene en caso la bajada del telar mismo sea impedida y lleva de nuevo el telar en posición inicial.*

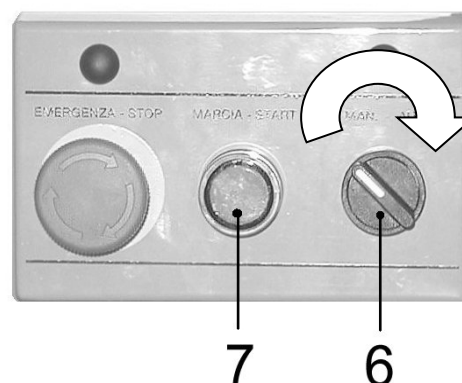
3.3. Ciclo manuale ed automatico

La macchina può lavorare sia in ciclo manuale che automatico.

Per eseguire un solo ciclo di lavoro ruotare il selettore (6) in posizione MANUALE e premere il pulsante di marcia (7).

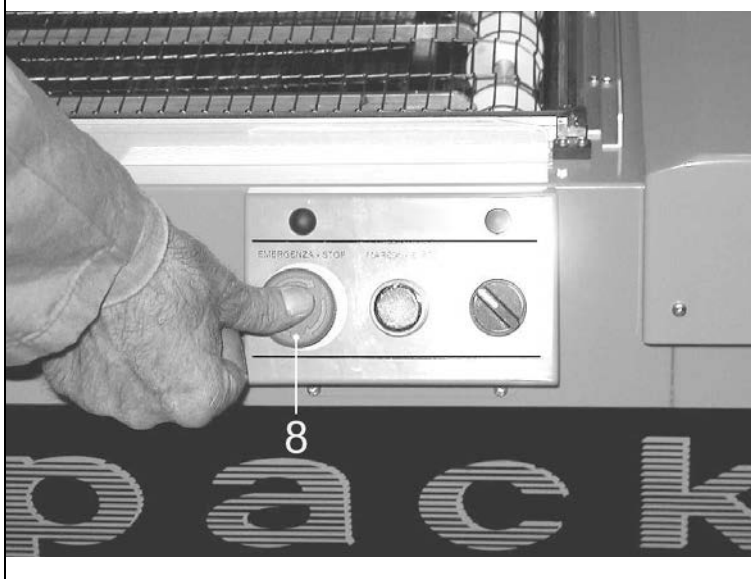


Per lavorare in ciclo automatico ruotare il selettore (6) in posizione AUTOMATICO e premere il pulsante di marcia (7).



La macchina è dotata di un **PULSANTE DI EMERGENZA (8)** che premuto la blocca istantaneamente, riportando il telaio di saldatura in posizione di partenza.

La macchina è inoltre dotata di un sistema di sicurezza automatico sul telaio di saldatura che interviene nel caso la discesa del telaio stesso venga ostacolata, riportando il telaio in posizione di partenza.



3.4. Insertion of film bobbins

3.4. Die Einlegung der filmspule

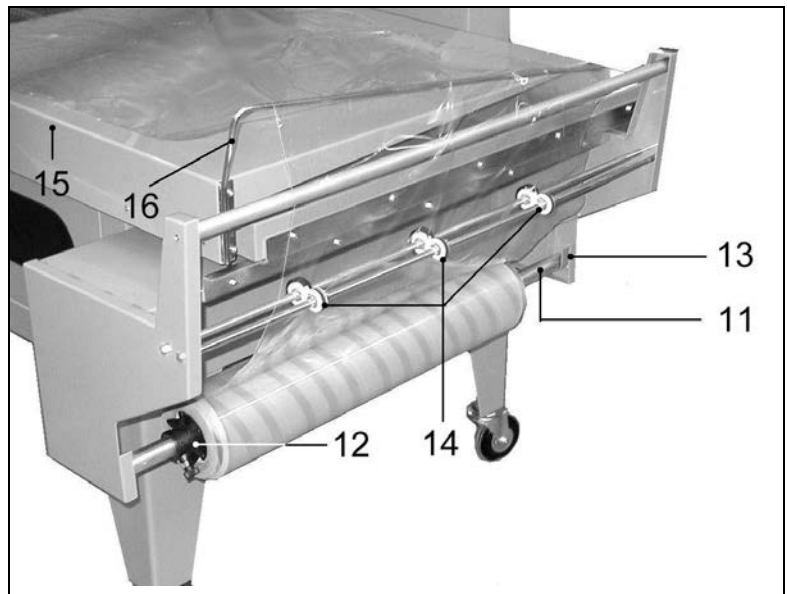
3.4. Insertion de la bobine du film

3.4. Insercion bobina film

- GB** *Insert the roll of film on the roller (11) and block it through the centering cones (12).
Position the roller on the film roll support (13).
Run through the micropunches (14).
Passage over film transmission roller.
Run the film lower layer under the packaging plate (15).
Run the film upper layer over the packaging plate (15) and separator rod (16).*
- D** *Anbringen der Folie auf der Welle (11) und Befestigen durch die Zentrierkegel (12).
Die Walze auf den Spulenträger positionieren (13).
Folie durch Lochvorrichtung führen (14).
Legen Sie die Folie über die Umlenkrolle.
Einführen der unteren Folienlage unter die Verpackungsfläche (15).
Einführen der oberen Folienlage über die Verpackungsfläche (15) und den Filmteilungsstab (16).*
- F** *Glissez le rouleau sur le moyeu (11) et bloquez-le au moyen des centreurs (12).
Positionner le rouleau sur le support de la pellicule (13).
Passage par la microperceuse (14).
Passage sur le rouleau de retour de la pellicule.
Passage du bord inférieur de la pellicule sous le plateau d'empaquetage (15).
Passage du bord supérieur de la pellicule sur le plateau d'empaquetage (15) et la tige ouvre-pellicule (16).*
- E** *Introducir la bobina de film en el eje (11) inmovilizandola por medio de los conos centradores (12).
Poner en posición el rodillo sobre el soporte bobina (13).
Pasaje a través de los microperforadores (14).
Pasaje sobre el rodillo de reenvío film.
Pasaje del lembo inferior del film debajo la bandeja de embalaje (15).
Pasaje del lembo superior del film sobre la bandeja de embalaje (15) y del asta abrefilm (16).*

3.4. Inserimento bobina film

- Inserire la bobina di film sul rullo (11) bloccandola mediante i coni centratori (12).
- Posizionare il rullo sul supporto bobina (13).
- Passaggio attraverso i microforatori (14).
- Passaggio sopra il rullo di rinvio film.
- Passaggio del lembo inferiore del film sotto il piatto di confezionamento (15).
- Passaggio del lembo superiore del film sopra il piatto di confezionamento (15) ed asta aprifilm (16).



3.5. Conveyor belt adjustment

3.5. Die Regulierung des Förderbandes

3.5. Reglage du ruban transporteur

3.5. Regulacion cinta transportadora

- GB *Adjust the height of the conveyor belt with the special handwheel (18).*
- D *Auf das Handrad (18) einwirken und die Höhe des Förderbandes regulieren.*
- F *Régler la hauteur du ruban transporteur en agissant sur le volant à main prévu .(18).*
- E *Regular la altura de la cinta transportadora obrando sobre el expreso volante (18).*

- GB ***N.B.: In order to get a good packaging the conveyor belt should be positioned in such a way, that the film welding is made at half the packaging height.***
- D ***Um einen Gegenstand am besten zu verpacken, das Förderband so positionieren, daß sich die Filmschweißung auf der halben Höhe des zu verpackenden Gegenstandes befindet.***
- F ***NB.: Pour une bonne confection le ruban transporteur doit être positionné de façon à ce que la soudure du film se trouve à la moitié de la hauteur de la confection.***
- E ***Para una buena confección la cinta transportadora tiene que ser posicionada en manera que la soldadura del film sea a mitad de la altura de la confección.***

3.6. Bobbins support and packaging flat adjustment

3.6. Die Regulierung des Spulenträgers und des Verpackungsflachstabes

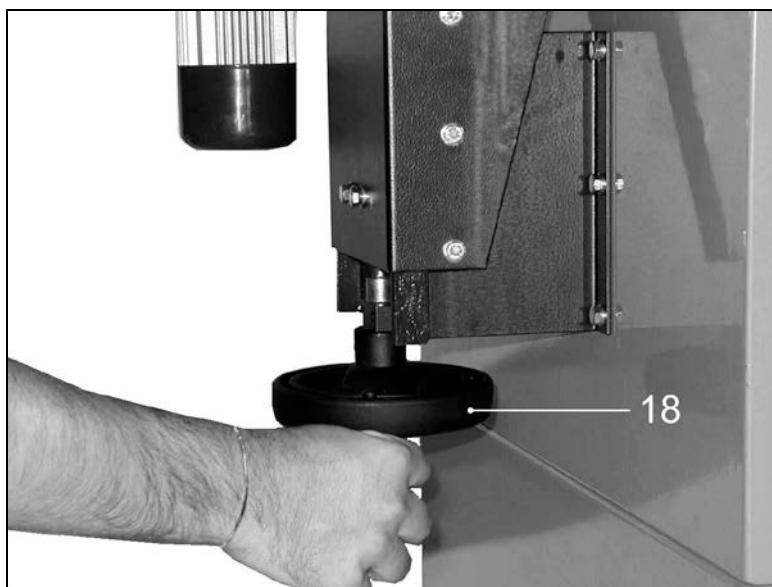
3.6. Reglage du support de la bobine et du plateau de confectionnement

3.6. Regulacion soporte bobina y plano de confección

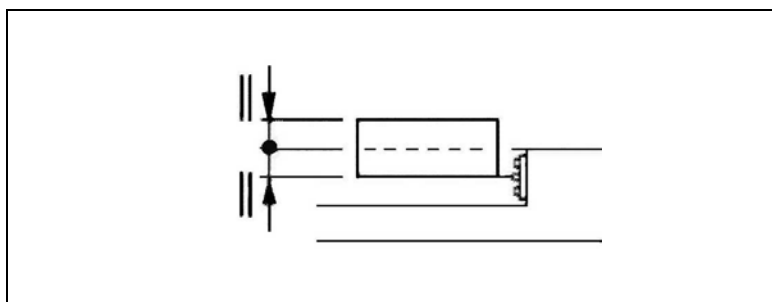
- GB *The bobbin support (13) and the packaging flat (15) must be adjusted according to the width of the article to be packaged, leaving a space of about 1-2 cm between the article and the welding edge.*
- D *Der Spulenträger (13) und der Verpackungsflachstab (15) müssen aufgrund der Breite (a) des zu verpackenden Gegenstandes so reguliert werden, daß der Gegenstand selbst 1-2 cm von der Schweißkante entfernt ist.*
- F *Le support de la bobine (13) et le plateau de confectionnement (15) doivent être réglés en fonction de la largeur (a) de l'objet à confectionner, en laissant environ 1-2 cm d'espace entre l'objet et le bord de soudure.*
- E *El soporte bobina (13) y el plano de confección (15) tienen que ser reglados en función de la anchura (a) del objeto de confeccionar, dejando aproximadamente 1-2 cm de espacio entre el objeto y la orilla de soldadura.*

3.5. Regolazione nastro trasportatore

Regolare l'altezza del nastro trasportatore agendo sull'apposito volantino (18).

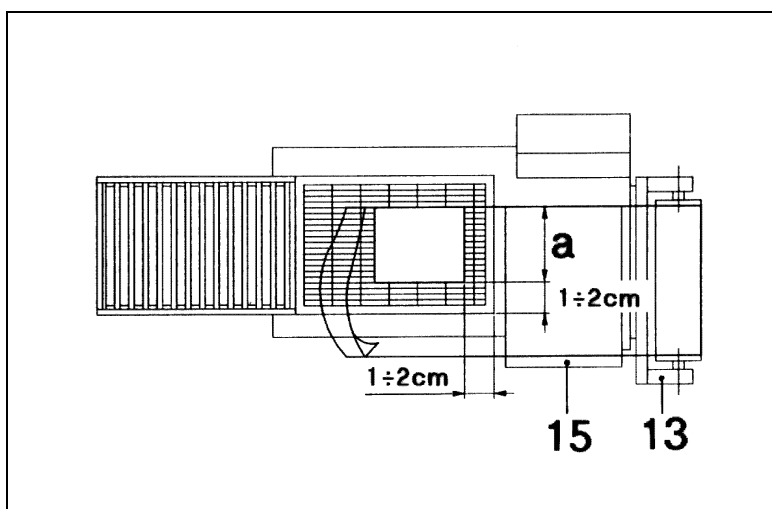


N.B.: Per una buona confezione il nastro trasportatore deve essere posizionato in modo che la saldatura del film si trovi a metà dell'altezza della confezione.



3.6. Regolazione supporto bobina e piatto di confezionamento

Il supporto bobina (13) e il piatto di confezionamento (15) devono essere regolati in funzione della larghezza (a) dell'oggetto da confezionare, lasciando circa 1-2 cm di spazio tra l'oggetto ed il bordo di saldatura.



3.7. Execution of 1st film welding

3.7. Die durchführung der ersten schweißung

3.7. Execution 1st de la soudure du film

3.7. Ejecución primera soldadura film

*GB To carry out the 1st welding move the film, as shown in the figure.
Rotate the selector (6) to MANUAL-position and press the start button (7).*

*D Um die erste Schweißung durchzuführen, den Film so positionieren, wie das Bild zeigt.
Den Wähler (6) drehen, die Stellung MANUELL wählen und auf den Anlassknopf (7) drücken.*

*F Pour effectuer la 1st soudure mettre le film comme indiqué sur la figure.
Tourner le sélecteur (6) en position MANUELLE et appuyer sur le bouton de mise en marche (7).*

*E Para efectuar la primera soldadura traer el film como indicado en la figura.
Rodar el selector (6) en posición MANUAL y apretar el pulsador de marcha (7).*

GB The transparent bell (19) will be lowered automatically and carry out the 1st welding on the left side of the film.

D Die durchsichtige Glocke (19) wird automatisch gelenkt und auf der linken Seite des Films wird die erste Schweißung durchgeführt.

F La cloche transparente (19) s'abaissera automatiquement et vous réaliserez la soudure du côté gauche du film.

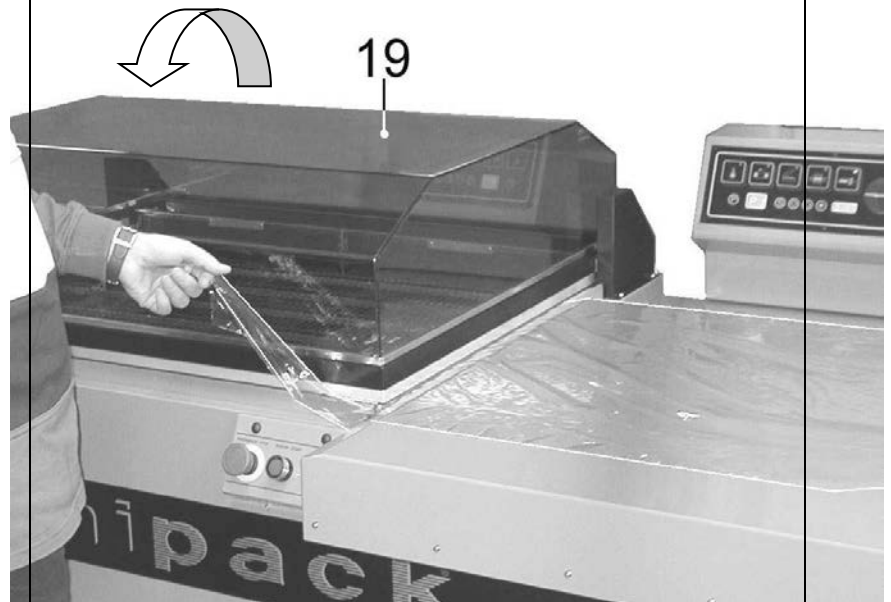
E La campana transparente (19) se rebajará automáticamente y Ustedes realizarán la primera soldadura en el lado izquierdo del film.

3.7. Esecuzione 1^a saldatura film

Per eseguire la 1^a saldatura portare il film come indicato in figura.
Ruotare il selettore (6) in posizione MANUALE e premere il pulsante di marcia (7).



La campana trasparente (19) si abbasserà automaticamente e realizzerete la 1^a saldatura sul lato sinistro del film.



3.8. Introduction of the product to be packaged

3.8. Die Einlegung des zu verpackenden Gegenstandes

3.8. Introduction de l'objet à confectionner

3.8. Introduccion del objeto de confeccionar

GB Lift the film edge on the packaging flat (15) with your left hand.

D Die Kante des Filmes, der auf dem Verpackungsflachstab (15) liegt, mit der linken Hand heben.

F Soulevez avec la main gauche le bord de la pellicule sur le plateau de confectionnement (15).

E Levantar con la mano izquierda la orilla del film sobre el plano de confección (15).

GB Introduce the product with your right hand in the film and move it to the left until it settles on the conveyor belt leaving about 1-2 cm space between the product and the outer edge of the welding frame in order to enable the air flow for the shrink-wrapping.

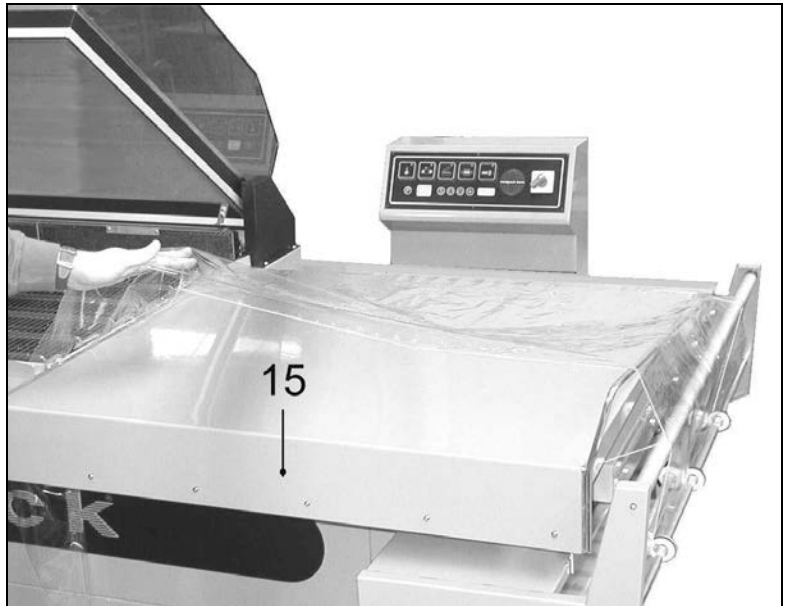
D Den Gegenstand mit der rechten Hand in den Film einlegen und ihn nach links so schieben, daß er auf das Förderband positioniert wird. Der Gegenstand muß ca. 1-2 cm vom inneren Rand des Schweißrahmens entfernt sein, damit der Durchgang der Luft für die Temperaturrückziehung möglich ist.

F Introduire avec la main droite le produit sur le film et le faire couler vers la gauche jusqu'à ce qu'il se dépose sur le ruban transporteur en laissant environ 1-2 cm d'espace entre le produit et le bord interne du cadre de soudure de façon à permettre le passage de l'air pour la thermo-retraction.

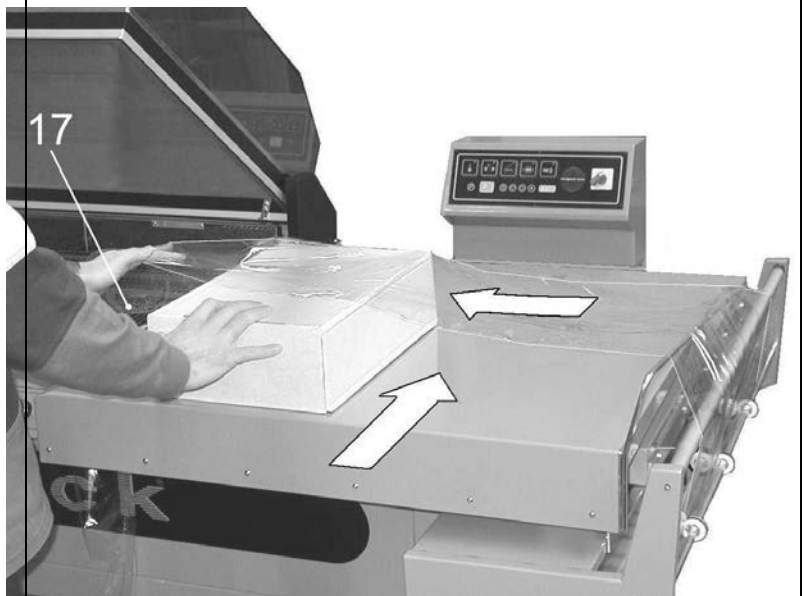
E Introducir con la mano derecha el producto en el film y hacerlo correr hacia izquierda hasta ponerlo sobre la cinta transportadora y dejar aproximadamente 1-2 cm de espacio entre el producto y la orilla interiora del telar de soldadura para que se pueda verificar el transito del aire por la termorretracción.

3.8. Introduzione dell'oggetto da confezionare

Sollevare con la mano sinistra il bordo del film sul piatto di confezionamento (15).



Introdurre con la mano destra il prodotto nel film e farlo scorrere verso sinistra fino a depositarlo sul nastro trasportatore (17) lasciando circa 1-2 cm di spazio tra il prodotto e il bordo interno del telaio di saldatura in modo da permettere il passaggio dell'aria per la termoretrazione.



3.9. Packaging

3.9. Die Verpackung

3.9. Confectionnement

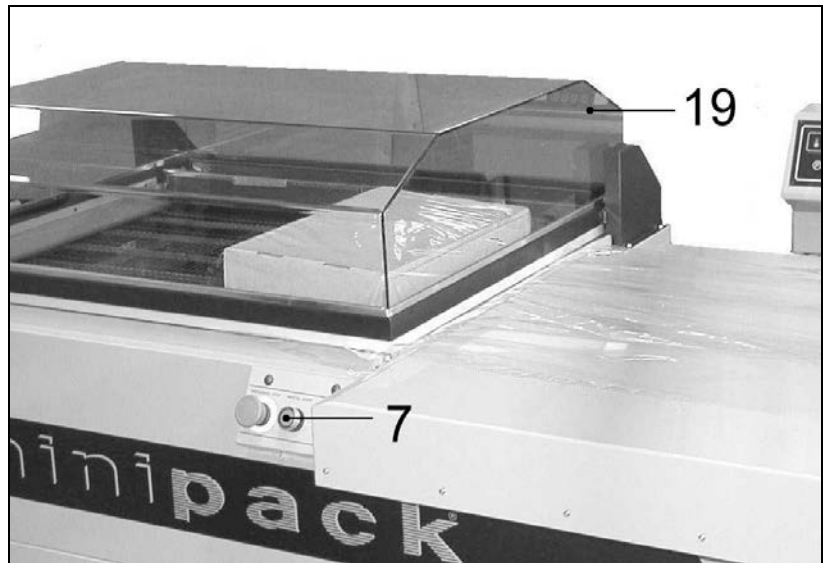
3.9. Confección

- GB *Press the start button (7). The transparent bell (19) will be lowered automatically to make the cutting, the welding, and if selected the shrink-wrapping of the packaging.*
- D *Auf den Anlassknopf (7) drücken. Die durchsichtige Glocke (19) wird automatisch gesenkt, damit die Packung geschnitten, geschweißt und - wenn die Stellung Rückziehung gewählt worden ist - rückgezogen wird.*
- F *Appuyer sur le bouton de mise en marche (7). La cloche transparente (19) s'abaissera automatiquement pour effectuer la découpe, la soudure, si sélectionnée, la rétraction de la confection.*
- E *Apretar el pulsador de marcha (7). La campana transparente (19) se rebajará automáticamente para efectuar el corte, la soldadura y, si seleccionada, la retracción de la confección.*

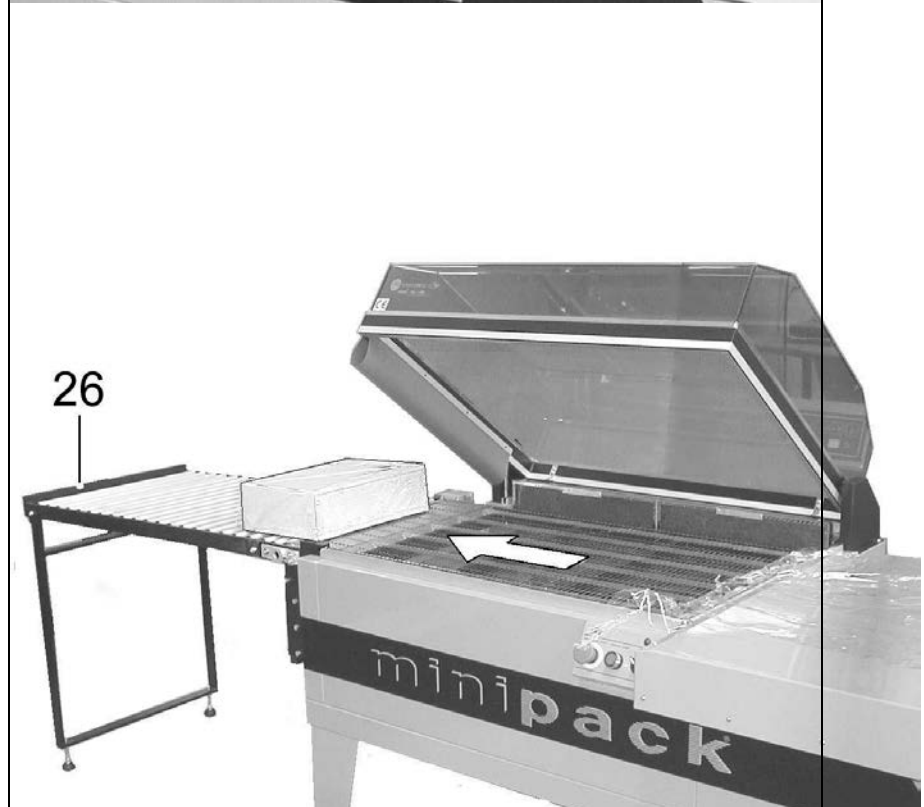
- GB *When the bell opens again, the packaging will be shifted to the roller way (26), so that the welding area will be free for another cycle. If the machine is in an automatic cycle-position, it will start a new packaging cycle at the end of the set time pause.*
- D *Bei der Wiedereröffnung der Glocke wird die Packung in Richtung auf die zylindrische Rolle (26) vorgeschoben, so daß der Schweißraum für einen neuen Arbeitszyklus frei ist.
Wenn der automatische Arbeitskreislauf gewählt worden ist, wird am Ende der gewählten Pausezeit ein neuer Verpackungszyklus beginnen.*
- F *Lors de la réouverture de la cloche, la confection avancera vers la voie à rouleau (26), en libérant la zone de soudure pour un nouveau cycle.
Si la machine est en position de cycle automatique, à la fin du temps de pause établi commencera un nouveau cycle de confectionnement.*
- E *Al abrirse de nuevo de la campana, la confección avanzará hacia el rodillo (26) y liberará la zona de soldadura por un nuevo ciclo.
Si la maquina está en posición de ciclo automático, al final del tiempo de pausa planteado empezará un nuevo ciclo de confección.*

3.9. Confezionamento

Premere il pulsante di marcia (7).
La campana trasparente (19) si abbasserà automaticamente per eseguire il taglio, la saldatura e, se selezionata, la retrazione della confezione.



Alla riapertura della campana, la confezione avanzerà verso la rulliera (26), liberando la zona di saldatura per un nuovo ciclo.
Se la macchina è in posizione di ciclo automatico, alla fine del tempo di pausa impostato inizierà un nuovo ciclo di confezionamento.



4.1. Max. packing sizes

4.1. Die Maximaldimensionen der Packung

4.1. Dimensions max. de la confection

4.1. Dimensiones máx. de la confección

a = mm 800

b = mm 500

c = mm 250

- GB **N.B.:** max. dimensions shown on above scheme are referring to the max. dimension of the single package. Refer to chapter 5.2. to get max. dimension of package (b x c); the addition of (b + c) is equal to film roll width 100 mm.
- D **N.B. :** die in der Tabelle gezeigte Maße betreffen die max. dimension den einzelnen Packung. Bitte sich auf Kapitel 5.2. beziehen um Auskünfte über die max. Maße der Packung (b x c) zu haben. Die summe von (b + c) ist gleich der Folienbreite – 100 mm.
- F **N.B. :** les dimensions max. indiqués dans le dessin se réfèrent à la mesure max. du chaque paquet. Pour ce qui concerne la dimension max. du paquet (b x c); il faut faire référence au chapitre 5.2. ou on explique que la somme de (b + c) est égale à la largeur de la bobine de film – 100 mm.
- E **N.B. :** las medidas indicadas en la tabla se refieren a la medida máx. de cada una de las dimensiones. Para la medida máx. del paquete (b x c); hay que referirse al capítulo 5.2. donde se ve que, la suma de (b + c) es de todos modos igual al ancho de la bobina del film menos 100 mm.

4.2. Machine operation conditions

4.2. Die operativen Bedingungen der Maschine

4.2. Conditions operationnelles de la machine

4.2. Condiciones operativas de la maquina

- GB Do not carry out packaging with a surface which is the same as the inner size of the welding frame. Leave at least 1-2 cm compared with the inner perimeter of the bell. Do not carry out shrink-wrapping on light-weight products as the ventilation could lift them continuously inside the bell.
- D Keine Verpackung durchführen, deren Oberfläche dem Innenraum des Schweißrahmens gleich ist. Der Rand der Packung muß wenigstens 1-2 cm dem inneren Perimeter der Glocke entfernt sein. Keine Temperaturrückziehung für Gegenstände durchführen, die zu leicht sind, da sie die Lüftung stets innerhalb der Glocke in die Höhe heben könnten.
- F Ne pas effectuer de confections de superficie égale à l'intérieur du cadre de soudure. Laisser au moins 1-2 cm du périmètre interne de la cloche. Ne pas effectuer la thermo-rétraction pour des produits trop légers car la ventilation pourrait continuellement les soulever à l'intérieur de la cloche.
- E No efectúes confecciones de superficie igual al interior del telar de soldadura. Dejar por lo menos 1-2 cm respecto al perímetro interior de la campana. No efectúes la termorretracción por productos más ligeros porque la ventilación podría levantarlos continuamente en el interior de la campana.

4.3. Items which must not be packaged

4.3. Was nicht verpackt werden darf

4.3. Ce qui ne doit pas être confectionné

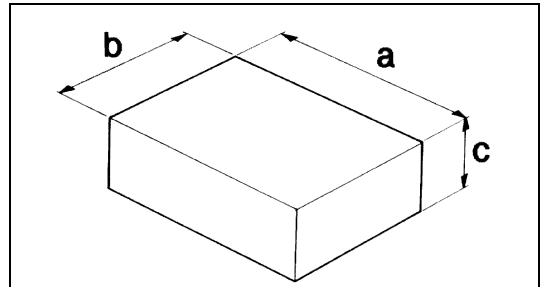
4.3. Lo que no se tiene que confeccionar

- GB The products listed below must absolutely not to be wrapped to avoid damages to the machine and serious injuries to the operator in charge: Wet products, unstable products, liquids of any kind and density in fragile containers, flammable materials, explosive materials, pressurised gas cylinder of any kind, bulk and volatile powders, bulk materials with grain size smaller than the holes of the reticulated plate, any materials and products not listed but which might harm operator and cause damages to the machine.
- D Um die Maschine permanent nicht zu beschädigen und Unfallrisiken dem Bediener zu entgehen, ist es absolut verboten die folgenden Produkte zu verpacken: Nasse Produkte, Flüssigkeiten jeder Art und Dichte in zerbrechlichen Behältern, Entflammbare Produkte, Explodierbare Produkte, Spraydosen, mit oder ohne Treibgas, Losen Pulver oder staubförmige Produkte, Lose Produkte, die Kleiner als die Maschen des Haltegitters sind, Andere, hier nicht aufgezählte Produkte oder Materialien, die auf irgend eine Weise das Gerät beschädigen oder den Bediener in Gefahr bringen könnten.
- F Évitez absolument d'emballer les produits que nous énumérons ci-après, étant donné qu'ils peuvent causer des dégâts définitifs et mettre les personnes en danger: produits mouillés, liquides de tous type et récipients fragiles, matières inflammables, matières explosives, sprays contenant du gaz sous pression ou autres, poudres libres et volatiles, matiéres libres pouvant passer à travers la grille, matiéres et produits de tout genre susceptibles de mettre l'utilisateur en danger et d'abîmer la machine.
- E Para evitar dañar en manera permanente la máquina y evitar riesgos de accidentes al operador, esta prohibido embalar los siguientes productos: productos mojados, líquidos de cualquier tipo y densidad contenidos en contenedores fragiles, materiales inflamables, materiales explosivos, contenedores con gas a presión de cualquier tipo, materiales en polvo sueltos o volatiles, materiales sueltos con dimensiones más pequeñas del reticulado de la bandeja, eventuales materiales y productos no previstos que en cualquier manera puedan ser peligrosos para el operador y la máquina misma.

Capitolo 4. Limitazioni e condizioni d'uso della macchina

4.1. Dimensioni max. della confezione

$a = \text{mm } 800$
 $b = \text{mm } 500$
 $c = \text{mm } 250$



N.B.: le misure indicate nella tabella si riferiscono alla misura max. della singola dimensione. Per la misura max della confezione ($b \times c$) bisogna comunque fare riferimento al capitolo 5.2., dove si vede che, la somma di ($b + c$) é comunque uguale alla larghezza della bobina del film meno 100 mm.

4.2. Condizioni operative della macchina

NO!

- Non eseguire confezioni di superficie uguale all'interno del telaio di saldatura. Lasciare almeno 1-2 cm rispetto al perimetro interno della campana.
- Non eseguire la termoretrazione per prodotti troppo leggeri in quanto la ventilazione potrebbe sollevarli continuamente all'interno della campana

4.3. Cio' che non si deve confezionare

E' assolutamente vietato confezionare i seguenti tipi di prodotti per evitare di danneggiare in modo permanente la macchina, oltre che provocare rischi di infortuni all'operatore addetto.



- Prodotti bagnati
- Prodotti instabili
- Liquidi di qualsiasi tipo e densità in contenitori fragili
- Materiali infiammabili
- Materiali esplosivi
- Bombole con gas a pressione o di qualsiasi tipo
- Polveri sciolte e volatili
- Materiali sciolti con dimensioni piu' piccole dei fori del nastro trasportatore
- Eventuali materiali e prodotti non previsti che possano in qualche modo essere pericolosi per l'utente e provocare danni alla macchina stessa

5.1. Films to be used

5.1. Die zu verwendenden Filme

5.1. Films à utiliser

5.1. Films para emplear

- GB *Machine can work with all shrinkwrapping films with thickness 15-50 micron manufactured by "MINIPACK-TORRE S.p.A.". The special features of our films (which may be customized with drawings and text) assure their outstanding reliability, with regard both to compliance with laws in force and to an excellent machine performance.*
- D *Das Gerät arbeitet mit allen der von Fa. "MINIPACK-TORRE S.p.A." hergestellten und vertriebenen Filmarten der Schichtstärke 15-50 micron. Die besonderen Eigenschaften der von uns hergestellten Filme (auch mit Abbildern und Schriftzügen unserer Kunden) garantieren die Übereinstimmung mit den bestehenden Vorschriften und das bestmögliche Funktionieren unserer Geräte.*
- F *La machine fonctionne avec toutes les pellicules thermorétractables de 15 à 50 microns d'épaisseur, produites et commercialisées par "MINIPACK-TORRE S.p.A." Nos pellicules ont des caractéristiques spéciales (dessins et inscriptions personnalisés) qui garantissent totalement la sécurité et le fonctionnement de nos machines.*
- E *La máquina puede trabajar con todos los film termorretraibles con espesores comprendidos entre 15 y 50 micras producidos y vendidos por "MINIPACK-TORRE S.p.A." Las características especiales de nuestros film (también con dibujos y escrituras personalizadas por el cliente) dan garantías de seguridad sea debido a que se encuentran dentro las normas impuestas por las leyes vigentes, que por el lado de la seguridad de un optimo funcionamiento de nuestras máquinas.*

A=mm 800 MAX

D=mm 300 MAX

d=mm 77

5.2. Calculation of band A

5.2. Wie der A-streifen berechnet werden muß

5.2. Calcul de la bande A

5.2. Calculo faja A

GB *Band A = b + c + 100 mm*

D *Fläche A = b + c + 100 mm*

F *Bande A = b + c + 100 mm*

E *Faja A = b + c + 100 mm*

Capitolo 5. Caratteristiche del film

5.1. Films da adoperare

La macchina può lavorare con tutti i films termoretraibili con spessore da 15 a 50 micron.

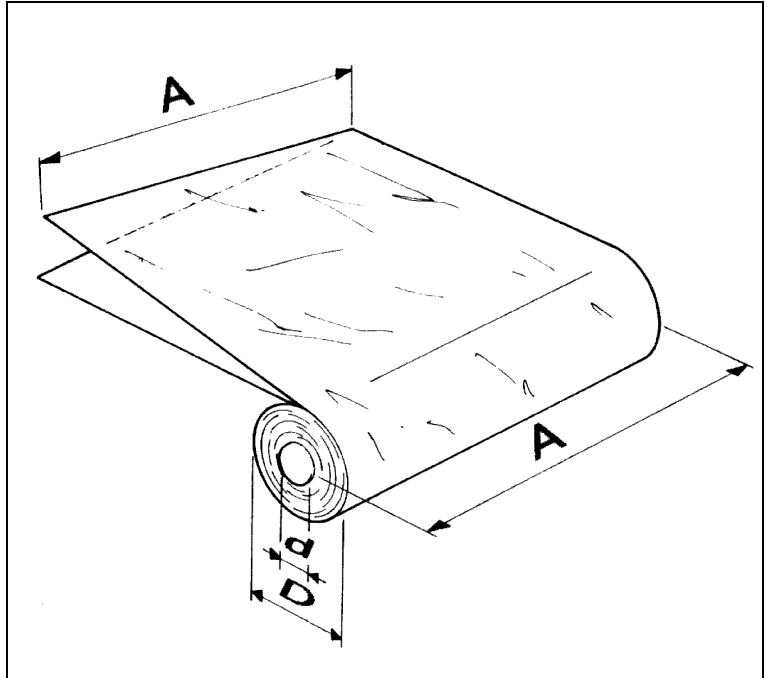
Per garantire i migliori risultati è consigliato l'utilizzo dei films commercializzati dalla MINIPACK-TORRE S.p.A.

Le speciali caratteristiche dei nostri films (anche con disegni e scritte personalizzate del cliente) danno garanzie di affidabilità sia dal lato della corrispondenza alle normative di legge vigenti, che dal lato sicurezza di ottimo funzionamento delle nostre macchine.

A=mm 800 MAX

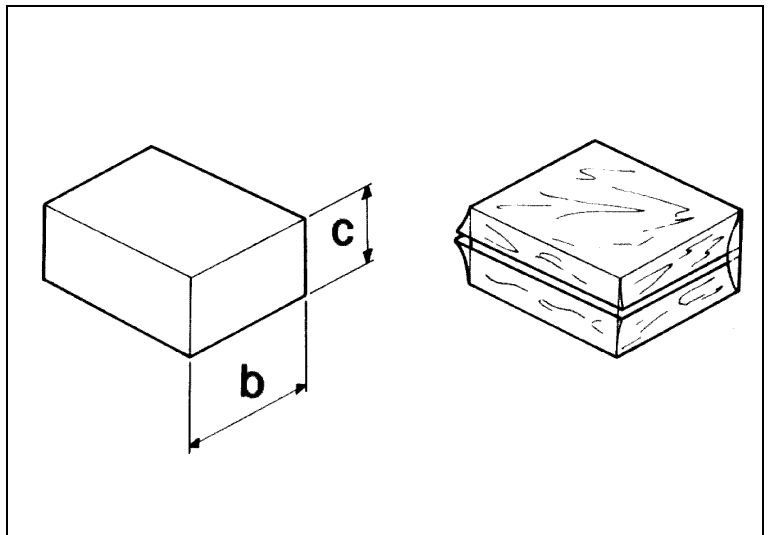
D=mm 300 MAX

d=mm 77



5.2. Calcolo della fascia A

Fascia A = b + c + 100mm



6.1. Warnings

6.1. Warnungen

6.1. Avertissements

6.1. Advertencias

GB THE MACHINE CAN NOT BE USED BY UNTRAINED PERSONNEL!

N.B. Before starting the automatic cycle, make sure that all necessary adjustments have been made.

All adjustments of the machine will be made by the selector (6) in manual position.

D DEM NICHT AUSGEBILDETEN PERSONAL DIE VERWENDUNG DER MASCHINE NICHT GESTATTEN!

Bevor Sie den automatischen Arbeitskreislauf wählen, vergewissern Sie sich, daß Sie alle Regulierungen vorgenommen haben.

Alle Regulierungen der Maschine müssen vorgenommen werden, nachdem durch den Wähler (6) die Stellung MANUELL gewählt worden ist.

F L'USAGE DE LA MACHINE EST DEFENDU AU PERSONNEL NON- PREPARE!

NB.: Avant d'insérer le cycle automatique il faut s'assurer d'avoir suivi tous les réglages.

Tous les réglages de la machine sont effectués avec le sélecteur (6) en position manuelle.

E NO PERMITAS EL UTILIZO DE LA MAQUINA A EMPLEADOS NO INSTRUIDO!

Antes de insertar el ciclo automático Ustedes tienen que asegurarse haber efectuado todas las regulaciones.

Todas las regulaciones de la maquina tienen que ser efectuadas con el selector (6) en posición manual.

GB In case of blocking of the machine or in order to stop it during the automatic cycle press the **EMERGENCY BUTTON (8).**

D Falls die Maschine stoppt, oder Sie selbst während des automatischen Arbeitskreislaufes die Maschine stoppen wollen, drücken Sie auf die **NOTSTOPTASTE (8).**

F En cas de blocage de la machine ou pour l'arrêter durant le cycle automatique appuyer le **BOUTON D'EMERGENCE (8).**

E En caso de bloqueo de la maquina o bien para pararla durante el ciclo automático, apretar el **PULSADOR DE EMERGENCIA (8).**

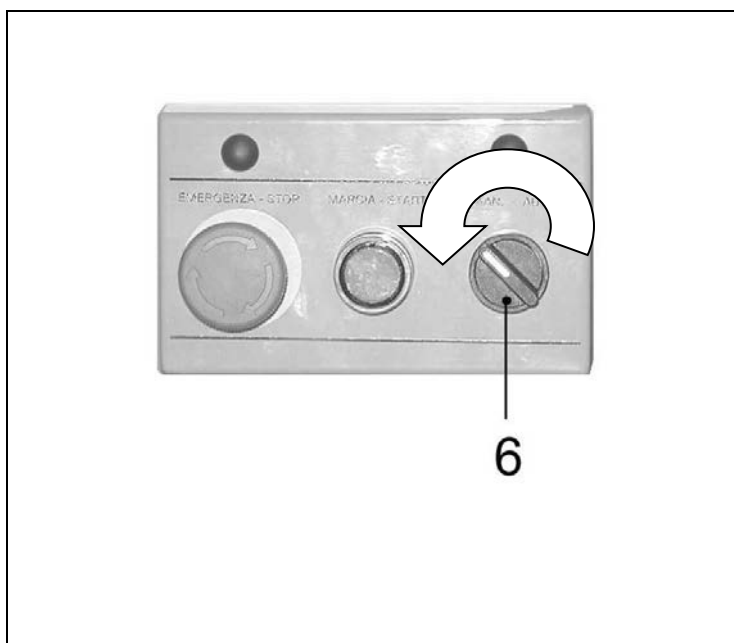
Capitolo 6. Norme di sicurezza

6.1. Avvertimenti

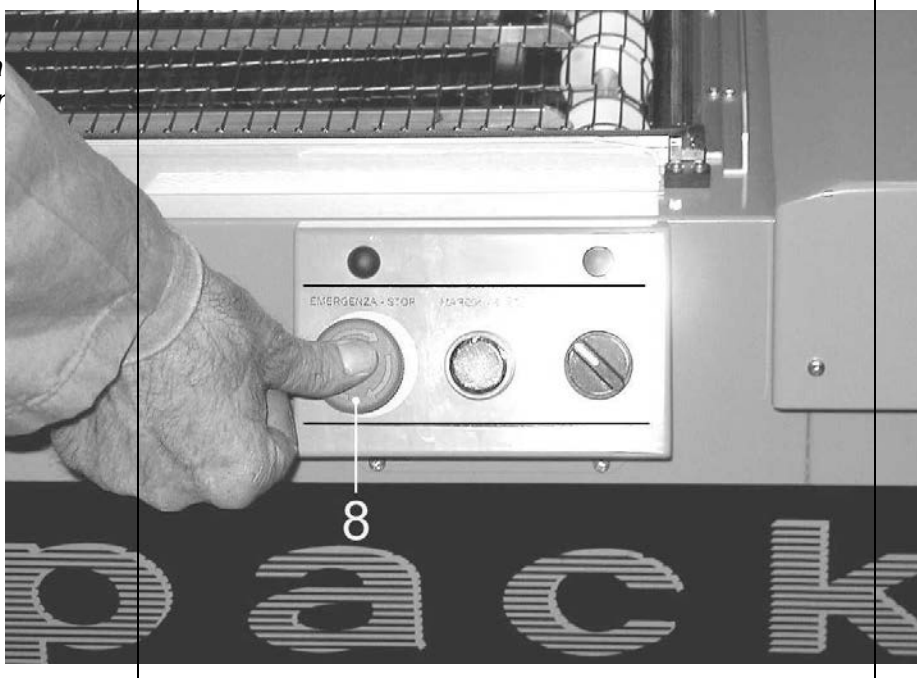
NON PERMETTERE L'USO DELLA MACCHINA A PERSONALE NON ADDESTRATO !

N.B.: Prima di inserire il ciclo automatico assicurarsi di avere effettuato tutte le regolazioni.

Tutte le regolazioni della macchina vanno eseguite con il selettore (6) in posizione manuale.



*In caso di blocco della macchina fermarla durante il ciclo autor premere il **PULSANTE EMERGENZA (8)**.*



6.1. Warnings
6.1. Warnungen
6.1. Avertissements
6.1. Advertencias

- GB Do not touch the sealing blade (27) soon after sealing by reaching beyond the safety guard (28). Danger of burns due to residual heat on the sealing blade.*
- D Sofort nach dem Schweißvorgang darf die Schweißklinge (27) nicht über die Schutzbarriere (28) hinweg angefaßt werden. Es besteht die Möglichkeit, sich durch in der Schweißklinge verbliebene Restwärme zu verbrennen.*
- F Après le soudage, ne franchissez jamais la barrière de protection contre les accidents (28) pour toucher la lame soudeuse (27). La chaleur résiduelle de la lame peut provoquer des brûlures.*
- E No toques la lamina soldadora (27) súbito después la soldadura, sobrepasando con la mano la barrera de protección antinfortunio (28). Posibilidad de quemaduras por el calor residual sobre la lamina soldadura (27).*

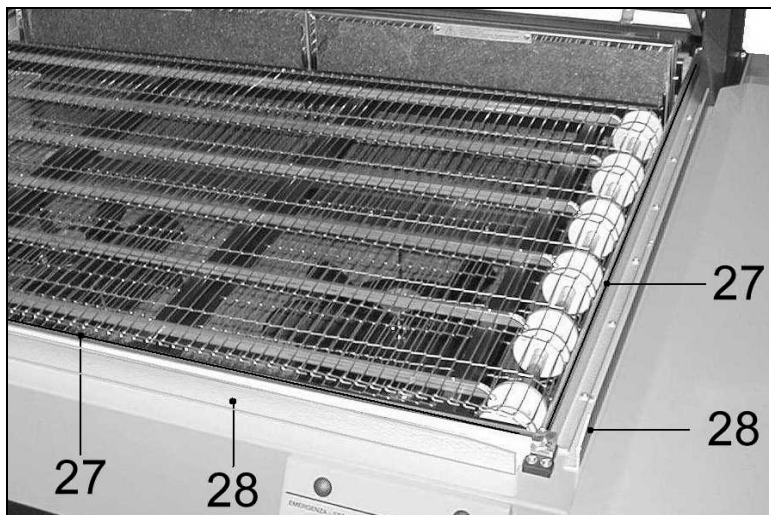
- GB Do not keep on sealing in case the sealing blade breaks (27) but replace it at once.*
- D Nicht mit gebrochener Schweißklinge schweißen (27). In diesem Fall muß die Schweißklinge sofort ersetzt werden.*
- F Renoncez au soudage si la lame est cassée (27). Remplacez-la immédiatement.*
- E No procedas en la soldadura en el caso de ruptura de la lamina soldadora (27). Proveer inmediatamente a su substitución.*

Capitolo 6. Norme di sicurezza

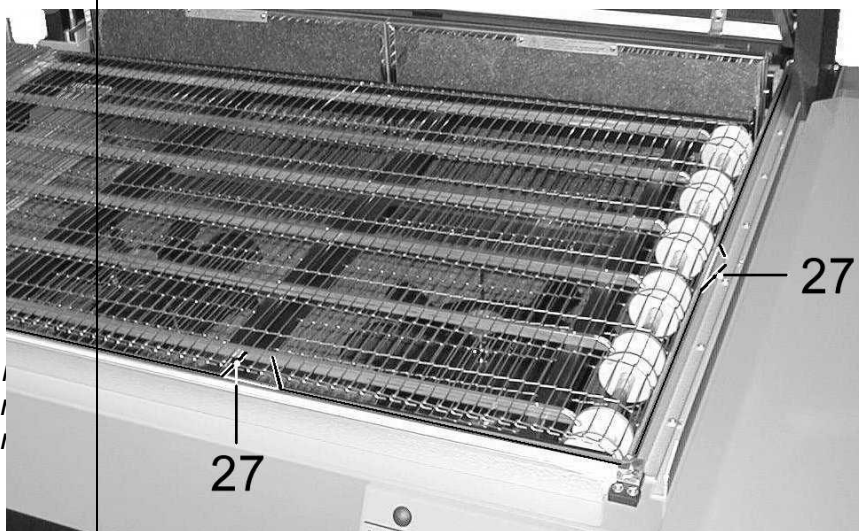
6.1. Avvertimenti



Non toccare la lama saldante (27) subito dopo la saldatura, oltrepassando con la mano la barriera di protezione antinfortunistica (28). Possibilità di scottature dovute al residuo calore sulla lama saldante (27).



Non procedere nella saldatura in caso di rottura della lama saldante (27). Provvedere immediatamente alla sua sostituzione.



6.1. Warnings
6.1. Warnungen
6.1. Avertissements
6.1. Advertencias

- GB Do not touch the chamber closing flap (29) during warm-up function. Danger of burns.*
- D Während der Heizphase ist es angebracht, die Schließklappe des Wärmegenerators (29) nicht anzufassen, da Verbrennungsgefahr besteht.*
- F Ne touchez jamais la plaque qui isole le poumon (29) pendant la phase de chauffage. Vous pourriez vous brûler.*
- E No tocar la palita de cierre del pulmón (29) durante la fase de calentamiento. Posibilidad de quemarse.*

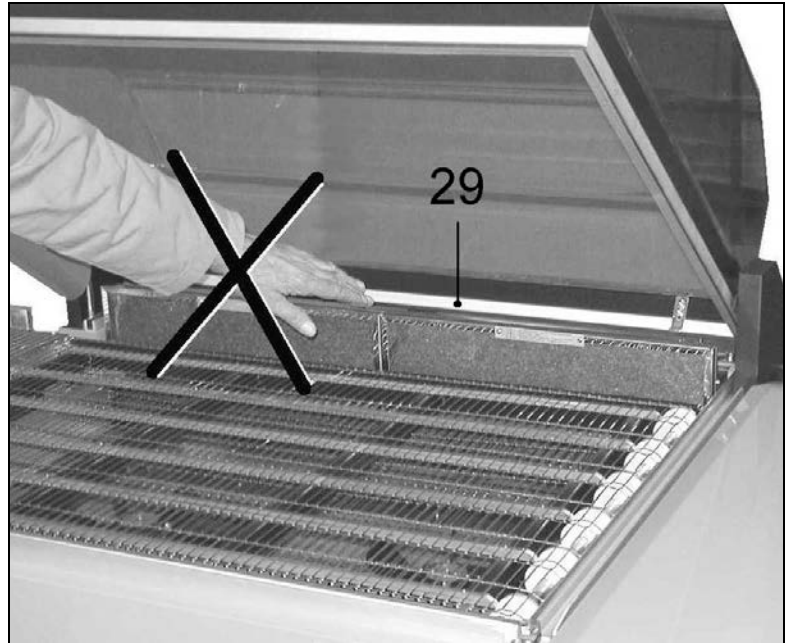
- GB Do not touch the conveyor belt (17) when it is in motion.*
- D Das Förderband (17) nicht berühren, nachdem es in Bewegung gesetzt worden ist.*
- F Ne pas toucher le ruban transporteur (17) quand il est en fonctionnement.*
- E No toques la cinta transportadora (17) cuando está en movimiento.*

Capitolo 6. Norme di sicurezza

6.1. Avvertimenti



Non toccare la paletta di chiusura polmone (29) durante la fase di riscaldamento. Possibilità di scottature.



Non toccare il nastro trasportatore (17) quando è in movimento.



6.1. Warnings

6.1. Warnungen

6.1. Avertissements

6.1. Advertencias

- GB *In case of interruption of the power supply when the machine is working and the bell (19) is closed, intervene immediately disassembling the bell, lever it between profile (A) and frame (B).*
- D *Falls der Strom unterbrochen wird, während die Maschine mit geschlossener Glocke (19) in Betrieb ist, drücken Sie rechtzeitig auf den Raum zwischen dem Profil (A) und dem Schweißrahmen (B) und demontieren Sie die Glocke.*
- F *En cas de coupure de courant avec la machine en fonctionnement et la cloche (19) fermée, intervenir tout de suite en démontant la cloche, en faisant de levier entre le profilé (A) et le cadre (B).*
- E *En caso de interrupción de la corriente eléctrica con maquina en función y campana (19) cerrada, intervenir tempestivamente descomponiendo la campana, haciendo puja entre perfiles (A) y telar (B).*

GB *Make sure that the roll of film is properly lodged (31).*

D *Sicherstellen, daß die Filmrolle sich in ihrer Halterung (31) befindet.*

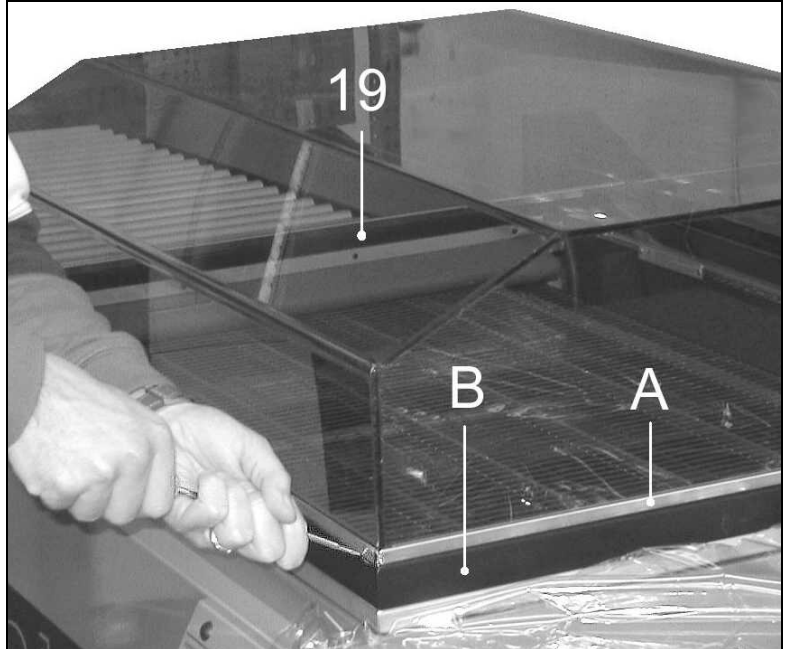
F *Assurez-vous que le rouleau de pellicule soit bien placé dans son logement (31).*

E *Comprobar que la bobina de film este colocada en su sede (31).*

Capitolo 6. Norme di sicurezza

6.1. Avvertimenti

In caso di interruzione della corrente elettrica con macchina in funzionamento e campana (19) chiusa, intervenire tempestivamente smontando la campana, facendo leva tra profilato (A) e telaio (B).



Assicurarsi che la bobina di film alloggiata correttamente nella sede (31).



7.1. Precautions for ordinary maintenance interventions

7.1. Maßnahmen, die getroffen werden müssen, bevor wartungsarbeiten durchgeführt werden

7.1. Precautions pour les interventions de manutention ordinaire

7.1. Precauciones para intervenciones de manutención ordinaria

- GB** BEFORE PROCEEDING TO MAINTENANCE, SWITCH OFF THE MACHINE AND DISCONNECT IT BY OPERATING THE MASTER SWITCH.
- D** VOR DER INSTANDHALTUNG MUß DAS GERÄT AUSGESCHALTET UND DURCH BETÄTIGEN DES HAUPTSCHALTERS VOM NETZ GETRENNT WERDEN.
- F** AVANT D'EFFECTUER L'ENTRETIEN DE LA MACHINE, ÉTEIGNEZ-LA ET ÉLIMINEZ LA TENSION AU MOYEN DE L'INTERRUPTEUR GÉNÉRAL.
- E** ANTES DE EFECTUAR LAS OPERACIONES DE MANTENIMIENTO APAGAR LA MÁQUINA Y INTERRUMPIR LA TENSIÓN DESCONECTANDO EL INTERRUPTOR GENERAL.

7.2. Cleaning of sealing blade

7.2. Die Reinigung der schweißenden klinge

7.2. Nettoyage de la lame de soudure

7.2. Limpieza lamina soldadur

- GB** Using a dry cloth, wipe off the residues clinging to the sealing blade: do this at once after sealing since the residues are easier to remove when still warm.
- D** Entfernen aller Filmrückstände auf der Schweißklinge mit Hilfe eines Lappens; dies sollte sofort nach einem Schweißvorgang durchgeführt werden, damit die noch warmen Reste leicht entfernt werden können.
- F** A l'aide d'un chiffon sec, nettoyez les résidus de pellicule qui se sont déposés sur la lame tout de suite après le soudage: les résidus sont encore chauds et s'enlèvent plus facilement.
- E** Remover con un paño seco los residuos de film que se pueden haber depositado sobre la lamina soldadora; efectuar esta operación enseguida al fin de una soldadura de manera tal que los residuos, aún calientes, puedan sacarse facilmente.

GB Periodically lubricate the sealing blade with the grease supplied with the machine.

D Periodisch die schweißende Klinge mit dem mitgelieferten fett schmieren.

F Lubrifier périodiquement la lame de soudure avec le graisse délivré avec la machine.

E Lubrificar periódicamente la lamina soldadora con la grasa en provisión con la máquina.

Capitolo 7. Manutenzione ordinaria

7.1. Cautele per interventi di manutenzione ordinaria

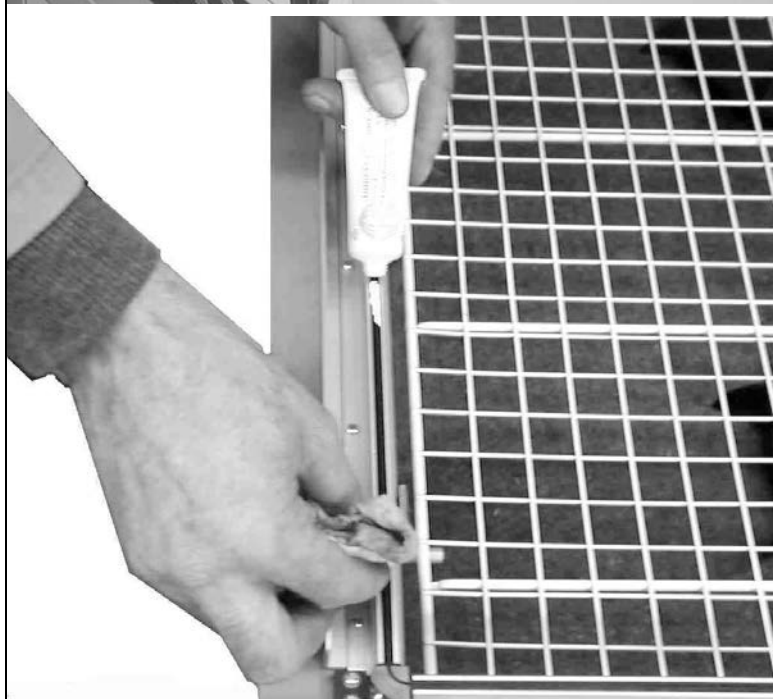
PRIMA DI EFFETTUARE LE OPERAZIONI DI MANUTENZIONE SPEGNERE LA MACCHINA E TOGLIERE TENSIONE AGENDO SULL'INTERRUTTORE GENERALE.

7.2. Pulizia lama saldante

Rimuovere con un panno asciutto i residui di film che si possono depositare sulla lama saldante; effettuare questa operazione subito dopo una saldatura in modo che i residui, ancora caldi, possano essere asportati con facilità.



Lubrificare periodicamente la lama saldante con il grasso fornito in dotazione con la macchina.



7.3. Plastic film removal

7.3. Die entfernung von Abfällen des plastischen Films

7.3. Enlèvement des déchets de plastique

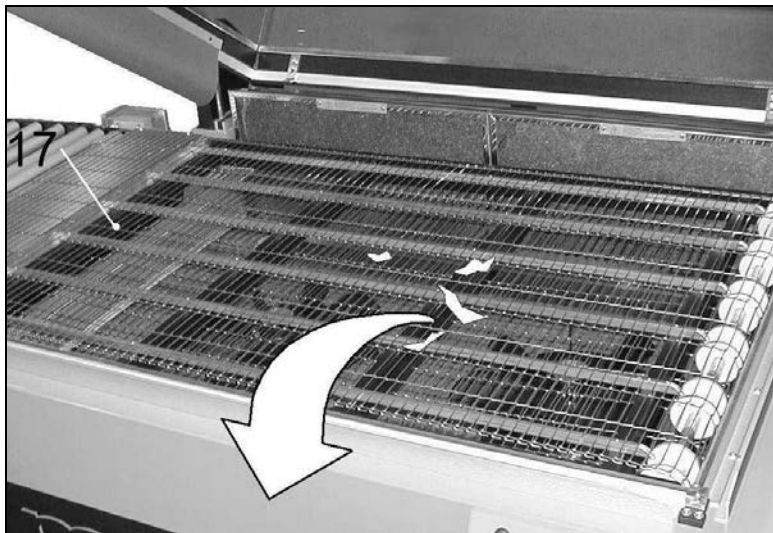
7.3. Remoción de recortes de film plástico

- GB** Wait for the machine to cool down completely before removing any scraps stuck to the hot parts of the machine (e.g. , on the flaps of the heat chamber).
In case it is necessary to clean the lower bell (housing of the fan), remove the conveyor belt (17) turning the handwheel (18) and remove the pieces which are fallen inside the bell. For a more careful cleaning of the lower bell we recommend to use a vacuum cleaner.
- D** Vor dem Entfernen eventuell verbliebener Filmreste von den beheizten Teilen des Geräts (wie der Abdeckung des Wärmegenerators) abwarten, bis das Gerät ausreichend abgekühlt ist.
Falls Sie für die Reinigung der unteren Glocke (wo sich das Lüfterrad befindet) sorgen müssen, wirken Sie auf das Handrad (18) ein und entfernen Sie das Förderband (17) und dann die Abfälle des plastischen Films. Für eine sorgfältigere Reinigung der unteren Glocke, wird die Verwendung eines Staubsaugers warm empfohlen.
- F** Pour éliminer les résidus de pellicule qui se sont déposés sur les éléments chauds (comme la plaque de fermeture du poumon), attendez que la machine se soit refroidie.
Dans le cas du nettoyage de la cloche inférieure (voire, du rotor de ventilation),déplacer le ruban transporteur (17) en agissant sur le volant à main (18) et enlever les morceaux qui sont tombés à l'intérieur. Pour un nettoyage plus soigné de la cloche inférieure on conseille l'utilisation d'un aspirateur.
- E** Esperar que la máquina se enfrie antes de proceder a remover eventuales residuos de film depositados sobre las partes a alta temperatura de la máquina (ejemplo: sobre la paleta que abre el pulmón del calor).
Si Ustedes tienen que proveer a la limpieza de la campana inferior (sede del ventalle), remover la cinta transportadora (17) obrando sobre el expreso volante (18) y remover las piezas caídas al interior. Para una limpieza más cuidada de la campana inferior se aconseja utilizar un aspirador.

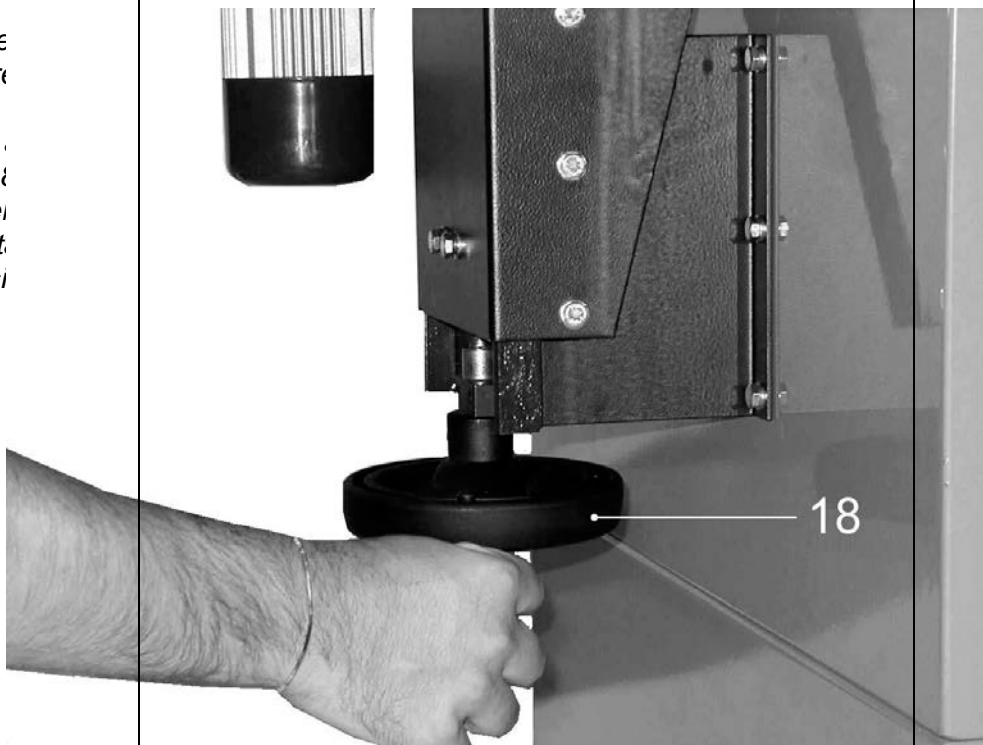
Capitolo 7. Manutenzione ordinaria

7.3. Rimozione sfridi di film

Prima di rimuovere eventuali residui di film depositati sulle parti calde della macchina (esempio sulla paletta apri polmone calore), attendere che la macchina si sia adeguatamente raffreddata.



Nel caso di dover provvedere pulizia della campana inferiore della ventola), rimuovere il trasportatore (17) sull'apposito volantino (18) e asportare i pezzi caduti all'interno. Per una pulizia più accurata della campana inferiore si consiglia di utilizzare un aspirapolvere.



7.4. Machine cleaning

7.4. Die Reinigung der Maschine

7.4. Nettoyage de la machine

7.4. Limpieza de la maquina

- GB** Use a cloth moistened with water for the cleaning of the machine.
For cleaning the bell (19) inside and outside we recommend to use a normal detergent for glass cleaning.
Do not use any detergents with solvents which could damage the bell (19) and reduce the transparency.
- D** Für die Reinigung der Maschine verwenden Sie ein mit Wasser befeuchtetem Tuch.
Für die Reinigung der Glocke (19) wird die Verwendung eines Reinigungsmittels, das normalerweise für die Reinigung der Fenster verwendet wird, sowohl für deren Außen- als auch für deren Innenseite empfohlen.
Keine Lösungsmittel enthaltenden Reinigungsmittel verwenden, die der Glocke (19) schaden und deren Durchsichtigkeit reduzieren könnten.
- F** Pour le nettoyage de la machine utiliser un chiffon humidifié avec de l'eau.
Pour le nettoyage de la cloche (19) on conseille de nettoyer autant l'extérieur que l'intérieur avec un détergent normal pour le nettoyage des vitres.
Ne pas utiliser de détergents solvants qui pourraient abîmer la cloche (19) et en diminuer la transparence.
- E** Para la limpieza de la maquina utilizar un paño mojado con agua.
Para la limpieza de la campana (19) se aconseja limpiar a la vez el exterior y el interior con un normal detergente por la limpieza de los cristales.
No emplees detergentes con disolventes que podrían averiar la campana (19) y reducir la transparencia.
- GB** If the machine works in a dusty environment it is necessary to clean it more frequently inside as well as outside. It is especially recommended to vacuum-clean the dust which settles on the interior electrical components. To open the switch box again remove the 4 fastening screws (34).
- D** Wenn die Maschine in einem staubigen Raum arbeitet, müssen sowohl deren Außen- als auch Innenseite häufiger gereinigt werden. Man empfiehlt, vor allem den Staub zu saugen, der auf den inneren Elektrobestandteilen liegt. Um den elektrischen Kasten aufzuziehen, ziehen Sie die 4 Feststellschrauben (34) heraus.
- F** Si la machine travaille dans un environnement poussiéreux il est nécessaire de nettoyer plus souvent soit l'extérieur que l'intérieur de cette dernière. On conseille surtout d'aspirer la poussière plus souvent soit à l'extérieur qu'à l'intérieur de cette dernière. On conseille surtout d'aspirer la poussière qui se dépose sur les composants électriques internes. Pour l'ouverture du tiroir électrique déplacer les 4 vis de fixation (34).
- E** Si la maquina trabaja en ambiente polvoroso, es necesario limpiar con mayor frecuencia a la vez el exterior y el interior de la misma. Se aconseja sobre todo aspirar el polvo que se coloca sobre los componentes eléctricos internos. Por la apertura de la caja eléctrica remover los 4 tornillos de fijación (34).

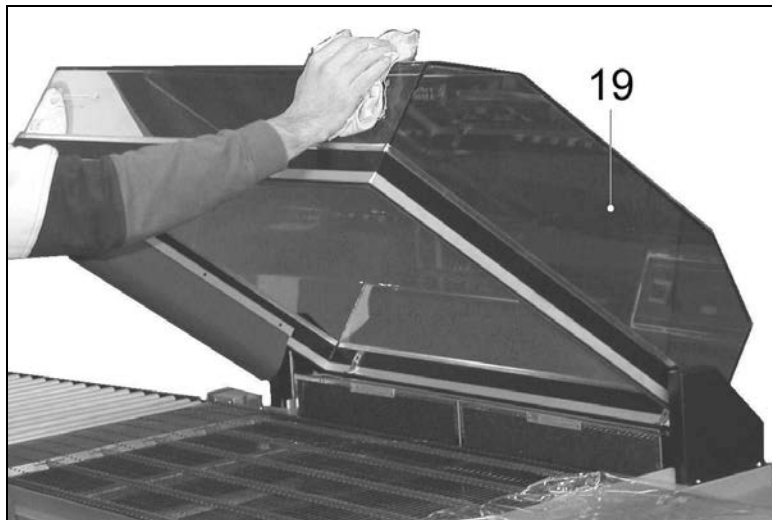
Capitolo 7. Manutenzione ordinaria

7.4. Pulizia della macchina

Per la pulizia della macchina utilizzare un panno inumidito con acqua.

Per la pulizia della campana (19) si consiglia di pulire sia l'esterno che l'interno con un normale detergente per la pulizia dei vetri.

Non utilizzare detergenti con solventi che potrebbero danneggiare la campana (19) e ridurne la trasparenza.



Se la macchina lavora in ambiente polveroso é necessario pulire con maggiore frequenza sia l'esterno che l'interno della stessa. Si consiglia soprattutto di aspirare la polvere che si deposita sui componenti elettrici interni. Per l'apertura del cassetto elettrico rimuovere le 4 viti di fissaggio (34).



7.5. Control of cooling liquid
7.5. Die Prüfung der Höhe der Abkühlungsflüssigkeit
7.5. Controle liquide de refroidissement
7.5. Control liquido de enfriamiento

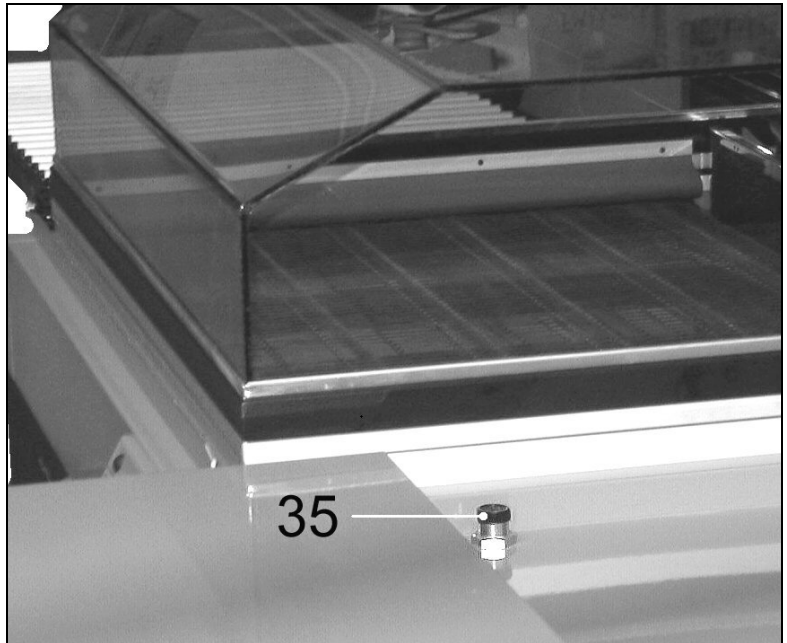
- GB Check the level of the cooling liquid by unscrewing the cap (35).
- D Alle vier Monate den Stöpsel (35) ausschrauben und die Höhe der Abkühlungsflüssigkeit prüfen.
- F Contrôler tous les 4 mois le niveau du liquide de refroidissement en dévissant le couvercle (35).
- E Comprobar cada 4 meses el nivel del liquido de enfriamiento destornillando el espiche (35).

- GB Check that the rod is wetted by the liquid at about 2 cm height, otherwise add a mixture of water and antifreeze liquid (10%).
- D Prüfen Sie, ob ca. 2 cm des Meßstabes in die Abkühlungsflüssigkeit getaucht sind. Anderenfalls fügen Sie ein Gemisch hinzu, das aus Wasser und flüssigem Frostschutzmittel (10%) besteht.
- F Vérifier que la tige est mouillée par le liquide sur environ 2 cm., sinon ajouter un mélange d'eau et de liquide antigel (10%).
- E Verificar que la asta sea mojada por el liquido por aproximadamente 2 cm., en caso contrario añadir una mezcla de agua y liquido anticongelamiento (10%).

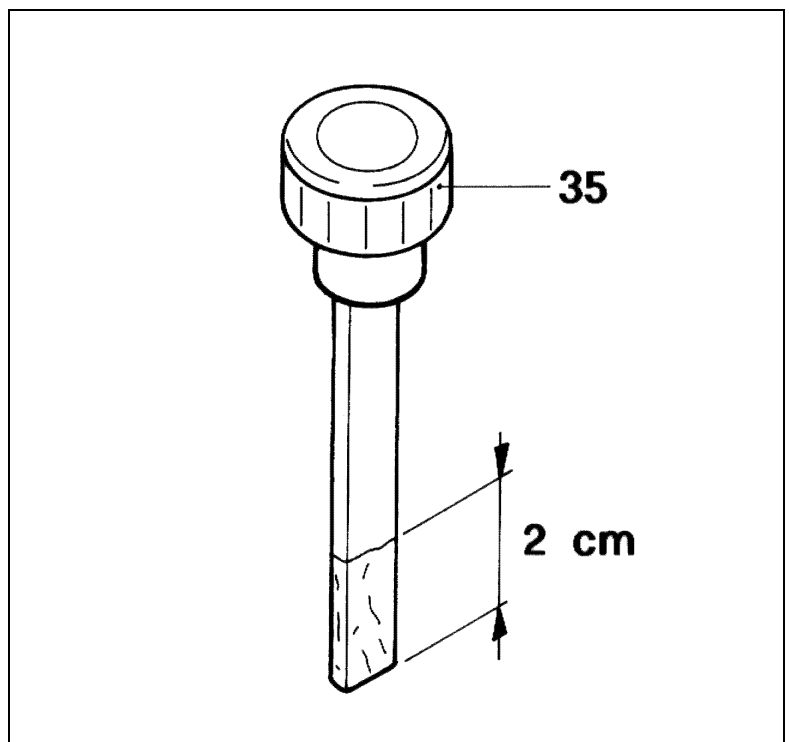
Capitolo 7. Manutenzione ordinaria

7.5. Controllo liquido di raffreddamento

Controllare ogni 4 mesi il livello del liquido di raffreddamento svitando il tappo (35).



Verificare che l'astina sia bagnata dal liquido per circa 2 cm., altrimenti aggiungere una miscela di acqua e liquido anticongelante (10%).



7.6. Rubber and Teflon replacement

7.6. Wie Teflon und Gummi ersetzt werden müssen

7.6. Changement de Teflon et de caoutchouc

7.6. Cambio teflon y goma

- GB *When the Teflon-strikers are worn out, replace them with spare parts, paying attention that the application is linear and even. Before applying the Teflon self-adhesive strip clean the rubber part (37) with a detergent.*
- D *Wenn die Anschläge aus Teflon (36) abgenutzt sind, ersetzen Sie sie durch Ersatzanschläge. Passen Sie auf deren lineare und ebenflächige Anbringung. Bevor Sie das Selbstklebeband aus Teflon anbringen, reinigen Sie den Gummi (37) mit einem Reinigungsmittel.*
- F *Quand les éléments en Téflon (36) sont trop usés, les substituer avec les pièces de rechanges en faisant très attention à leur application, linéaire et plane. Nettoyer avec du détergent le caoutchouc (37) avant d'appliquer le ruban de Téflon auto-adhésif.*
- E *Cuando las piezas en Teflon (36) están más utilizados, substituirlos con los de reserva teniendo muy cuidado a sus aplicación, lineal y llana. Limpiar con deterativo la goma (37) antes de la aplicación de la cinta de Teflon autoadhesivo.*

GB *If also the rubber (37) is damaged, replace it as follows:*

1. *remove the old rubber*
2. *clean the housing of same*
3. *apply some drips of glue in the housing*
4. *insert the new rubber in a linear way*
5. *clean the rubber with a detergent*
6. *apply the self-adhesive Teflon-strip*

D *Wenn sich der Gummi (37) auch als abgenutzt erweist, ersetzen Sie ihn auf folgende Weise:*

1. *den alten Gummi entfernen*
2. *das Gehäuse, das ihn enthält, reinigen*
3. *einige Klebetropfen in das Gehäuse selbst fallen lassen*
4. *den neuen Gummi linear einlegen*
5. *den Gummi mit einem Reinigungsmittel reinigen*
6. *das Selbstklebeband aus Teflon anbringen*

F *Si le caoutchouc (37) résulte aussi détérioré pourvoir à la substitution de façon suivante:*

1. *enlever le vieux caoutchouc*
2. *nettoyer l'endroit qui le contient*
3. *mettre quelques gouttes de colle dans le logement du caoutchouc*
4. *Insérer le nouveau caoutchouc de façon linéaire*
5. *Nettoyer le caoutchouc avec du détergent*
6. *Appliquer le ruban de Téflon auto-adhésif*

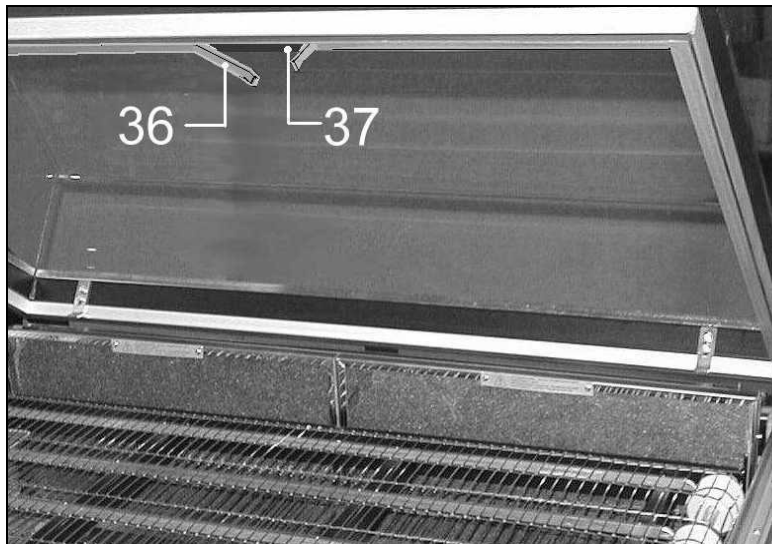
E *Si también la goma (37) aparece utilizada, proveer a su substitución en la manera siguiente:*

1. *quitar la goma vieja*
2. *limpiar la sede que la contiene*
3. *poner algunas gotas de cola en la sede misma*
4. *insertar la nueva goma en manera lineal*
5. *limpiar la goma con deterativo*
6. *aplicar la cinta de Teflon autoadhesivo*

Capitolo 7. Manutenzione ordinaria

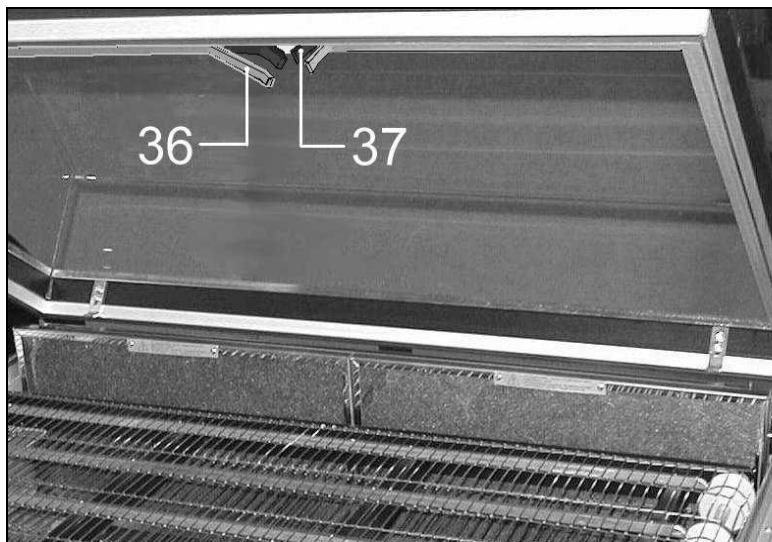
7.6. Cambio teflon e gomma

Quando i riscontri in teflon (36) sono troppo usurati, sostituirli con quelli di ricambio facendo molta attenzione alla loro applicazione, lineare e piana. Pulire con detergente la gomma (37) prima dell'applicazione del nastro di teflon autoadesivo.



Se anche la gomma (37) risulta deteriorata provvedere alla sua sostituzione nel modo seguente:

1. togliere la gomma vecchia
2. pulire la sede che la contiene
3. mettere alcune gocce di colla nella sede stessa
4. inserire la nuova gomma in modo lineare
5. pulire la gomma con detergente
6. applicare il nastro di teflon autoadesivo



7.7. Adjustment of the cams
7.7. Die Regulierung der Nocken
7.7. Réglage des cames
7.7. Regulacion de las levas

GB The adjustment of the cams must only be carried out by authorised personnel!

It is necessary to disassemble the panel (38) at the back of the machine in order to get access to the cams.

D Die Regulierung der Nocken darf nur vom befugten Personal durchgeführt werden!

Um zu den Nocken Zugang zu haben, müssen Sie die Tafel (38) demontieren, die sich auf der hinteren Seite der Maschine befindet.

F La régulation des cames doit être effectuée par le personnel autorisé!

Pour accéder aux cames il est nécessaire de démonter le panneau (38) situé à l'arrière de la machine.

E La regulación de las levas tiene que ser efectuada solo por los empleados autorizados!

Para acceder a las levas es necesario descomponer el retablo (38) puesto atrás de la maquina.

GB There are 3 cams which control:

- 1. The lowering of the upper bell and thus the pressure of same on the welding blade.*
- 2. The maximum opening of the upper bell and the start of the conveyor belt.*
- 3. Cutting out the operating of the safety device on the welding frame (~5 mm before the welding).*

D Es gibt 3 Nocken, die folgendes regulieren:

- 1. Die Absenkung der oberen Glocke und infolgedessen deren Druck auf die schweißende Klinge.*
- 2. Die Maximalöffnung der oberen Glocke und den Start des Förderbandes.*
- 3. Die Ausschaltung des Sicherheitssystems, das sich auf dem Schweißrahmen (- 5 mm vor der Schweißung) befindet.*

F Les cames sont au nombre de 3 et régulent:

- 1. La descente de la cloche supérieure et par conséquent la pression de la dernière sur la lame de soudure.*
- 2. L'ouverture maximum de la cloche supérieure et le départ du ruban transporteur.*
- 3. L'exclusion de l'intervention de sécurité sur le cadre de soudure (environ 5 mm avant la soudure).*

E Las levas son 3 y regulan:

- 1. La bajada de la campana superiora y por consecuencia la presión de la misma sobre la lamina soldadora.*
- 2. La máxima apertura de la campana superiora y la salida de la cinta transportadora.*
- 3. La exclusión de la intervención de la seguridad sobre el telar de soldadura (aproximadamente 5 mm antes de la soldadura).*

GB The adjustment is made by loosening the screw (39) and rotating the cam in the right position.

Attention: For the adjustment of the cams, shift them gradually.

D Um die Regulierung vorzunehmen, die Schraube (39) lockern und die Nocken in die zweckmäßige Stellung drehen.

Bei der Regulierung der Nocken schreiten Sie, bitte, stufenweise und mit größter Vorsicht fort.

F La régulation s'effectue en desserrant la vis (39) et en tournant la came dans la position idéale.

Attention: lors de la régulation des cames procéder graduellement avec de petits déplacements.

E La regulación se efectúa aflojando el tornillo (39) y rodeando la campe en la posición idónea.

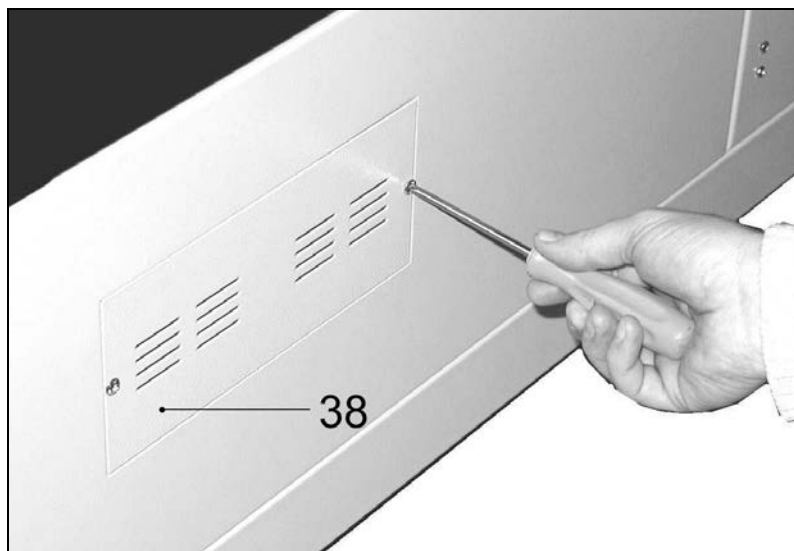
Cuidado: en la regulación de las levas tienen Ustedes que proceder por grados con pequeños alejamiento.

Capitolo 7. Manutenzione ordinaria

7.7. Regolazione delle cammes

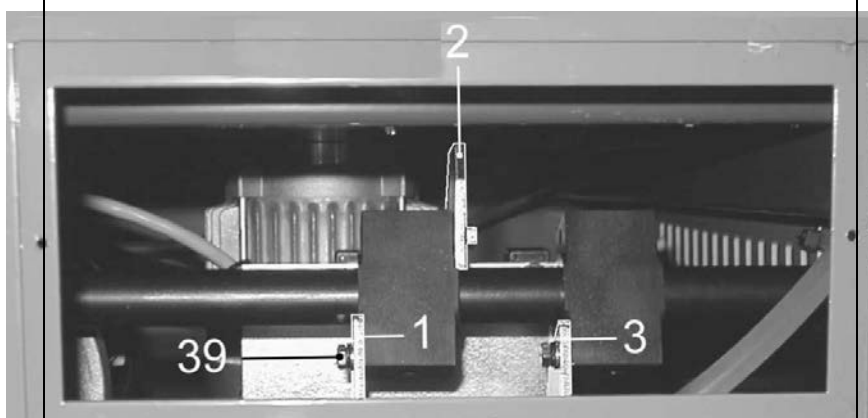
La regolazione delle cammes deve essere eseguita solo dal personale autorizzato !

Per accedere alle cammes è necessario smontare il pannello (38) posto sul retro della macchina.



Le cammes sono 3 e regolano:

1. La discesa della campana superiore e di conseguenza la pressione della stessa sulla lama saldante.
2. L'apertura massima della campana superiore e la partenza del nastro trasportatore.
3. L'esclusione dell'intervento della sicurezza sul telaio di saldatura (~5 mm prima della saldatura).



La regolazione si effettua allentando la vite (39) e ruotando la camme nella posizione idonea.

Attenzione: nella regolazione delle cammes procedere gradualmente con piccoli spostamenti.

7.8. Replacement of sealing blade

7.8. Wie die schweissende klinge ersetzt werden muß

7.8. Changement de la lame de soudure

7.8. Cambio lamina soldadura

GB To replace the sealing blade (19) follow this procedure:

- Disconnect power to the machine
- Unscrew the three screws (20), (21), (22)
- Remove the old sealing blade
- Clean the housing and if necessary replace the insulating teflon (23) of the central clamp
- Insert the new sealing blade starting from the central clamp and tighten the screw (21)
- Trim the new sealing blade according to the holes of the pistons (24) and (25)
- Complete the insertion of the sealing blade in the whole housing
- Push the rear piston completely onwards (25) towards the sealing blade to make it enter the hole of the piston itself and then tighten screw (22)
- Push the front piston (24) completely onwards towards the sealing blade to make it enter the hole of the piston itself and then tighten screw (20)
- Trim the teflon projecting from the central clamp
- Make sure that the sealing blade (19) is well positioned and in tension

D Anweisungen für den Ersatz der Schweissklinge (19):

- Das Gerät ausschalten
- Schrauben (20), (21), (22) lösen
- Die alte Schweissklinge herausziehen
- Die Gehäuse reinigen und eventuell Teflon (23) der zentralen Klammer auswechseln
- Die Schweissklinge von der zentralen Klammer stecken und die Schraube anziehen (21)
- Bündiges Angelen der Schweissklinge an die Kolben (24) und (25)
- Die Schweissklinge in den ganze Gehäuse stecken
- Der rückseitige Kolben (25) nach der Schweissklinge andrücken so dass diese in den Spalt des Kolbens geht und Schraube anziehen (22)
- Der vordere Kolben (24) nach der Schweissklinge andrücken so dass diese in den Spalt des Kolbens geht und Schraube anziehen (20)
- Vorstehende Teflon von der zentralen Klammer anlegen
- Kontrollieren dass die Schweissklinge (19) gut und unter Spannung sitzt

F Pour remplacer la lame soudante (19) il faut suivre ces instructions:

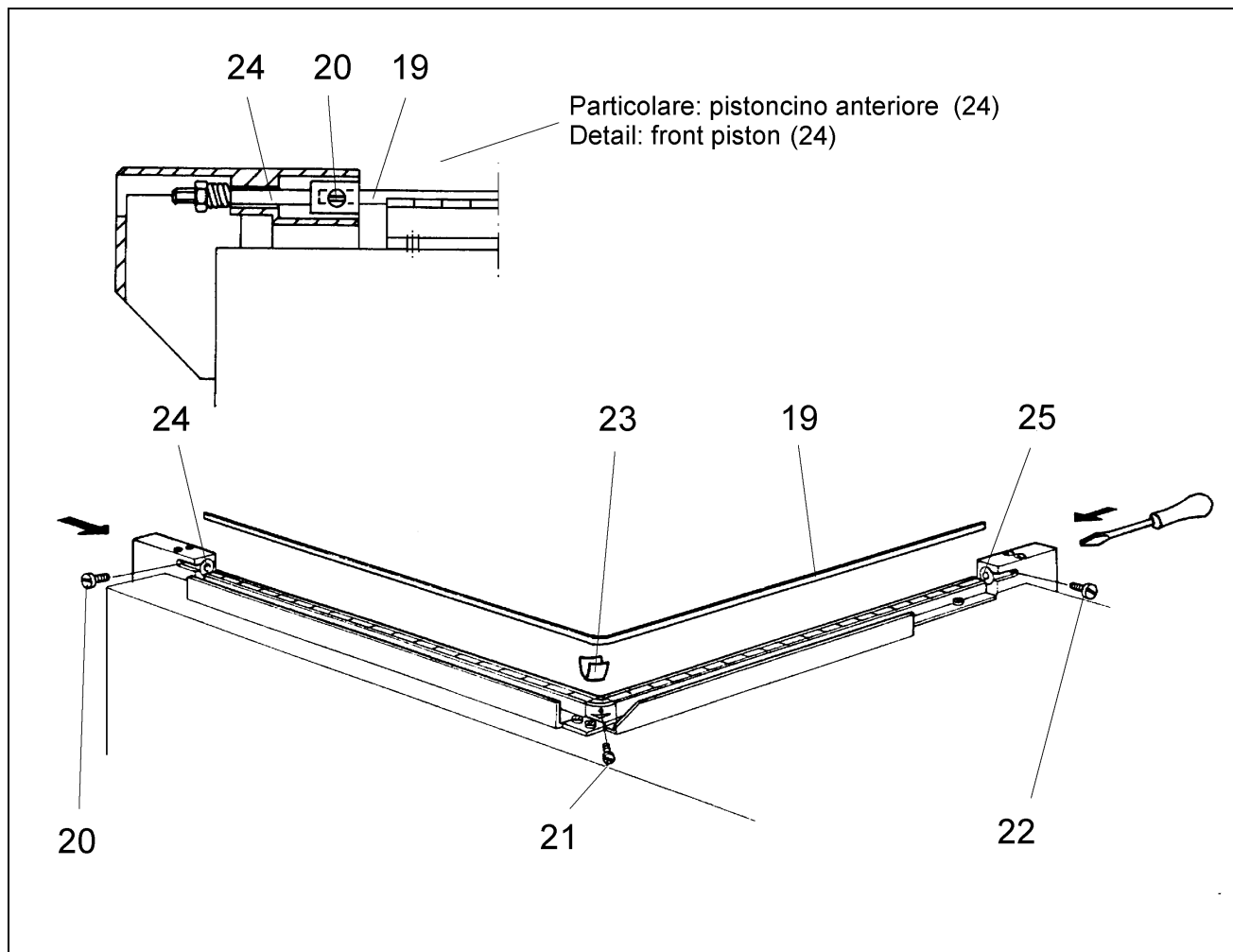
- Coupez tension à la machine
- Dévissez les trois vis (20), (21), (22)
- Enlevez la vieille lame soudante
- Nettoyez le logement et éventuellement remplacez le téflon isolant (23) du borne central
- Insérez le nouvelle lame soudante en commençant par le borne central et serrez la vis (21)
- Ebarbez la nouvelle lame soudante au trou des pistons (24) et (25)
- Complétez l'insertion de la lame soudante dans le logement
- Poussez le piston postérieur (25) vers la lame soudante pour la faire entrer dans le trou du piston et serrez la vis (22)
- Poussez le piston antérieur (24) vers la lame soudante pour la faire entrer dans le trou du piston et serrez la vis (20)
- Ebarbez le téflon qui avance du borne central
- Assurez-vous que la lame soudante (19) est bien placée et en tension

E Para substituir la lamina soldadora (19) seguir este procedimiento:

- Desenchufar la máquina
- Destornillar los 3 tornillos (20)-(21)-(22)
- Quitar la lamina soldadora vieja
- Limpiar la sede y si necesario substituir el Teflon aislante (23) del torno central
- Insertar la lamina soldadora nueva desde el torno central y estrechar el tornillo (21)
- Filetear la lamina soldadora nueva al hilo del agujero de los pistones (24) y (25)
- Completar la inserción de la lamina soldadora en toda la sede
- Empujar al final el pistón posterior (25) hacia la lamina soldadora en manera que esa entre en el agujero del mismo y estrechar el tornillo (22)
- Empujar al final el pistón anterior (24) hacia la lamina soldadora en manera que esa entre en el agujero del mismo y estrechar el tornillo (20)
- Filetear el Teflon saliente desde el torno central
- Asegurarse que la lamina soldadora (19) sea en buena posición y en tensión

Capitolo 7. Manutenzione ordinaria

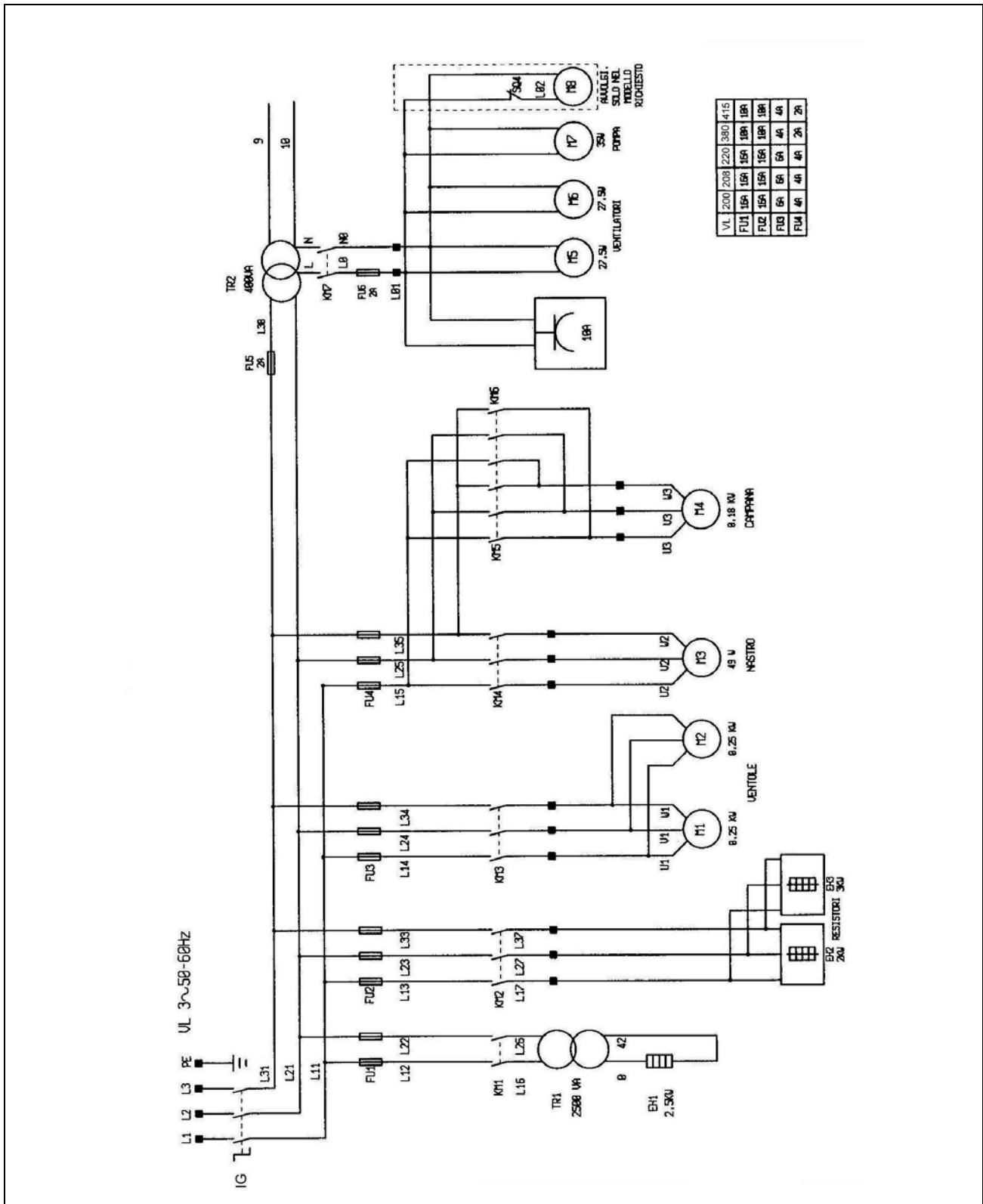
7.8. Cambio lama saldante



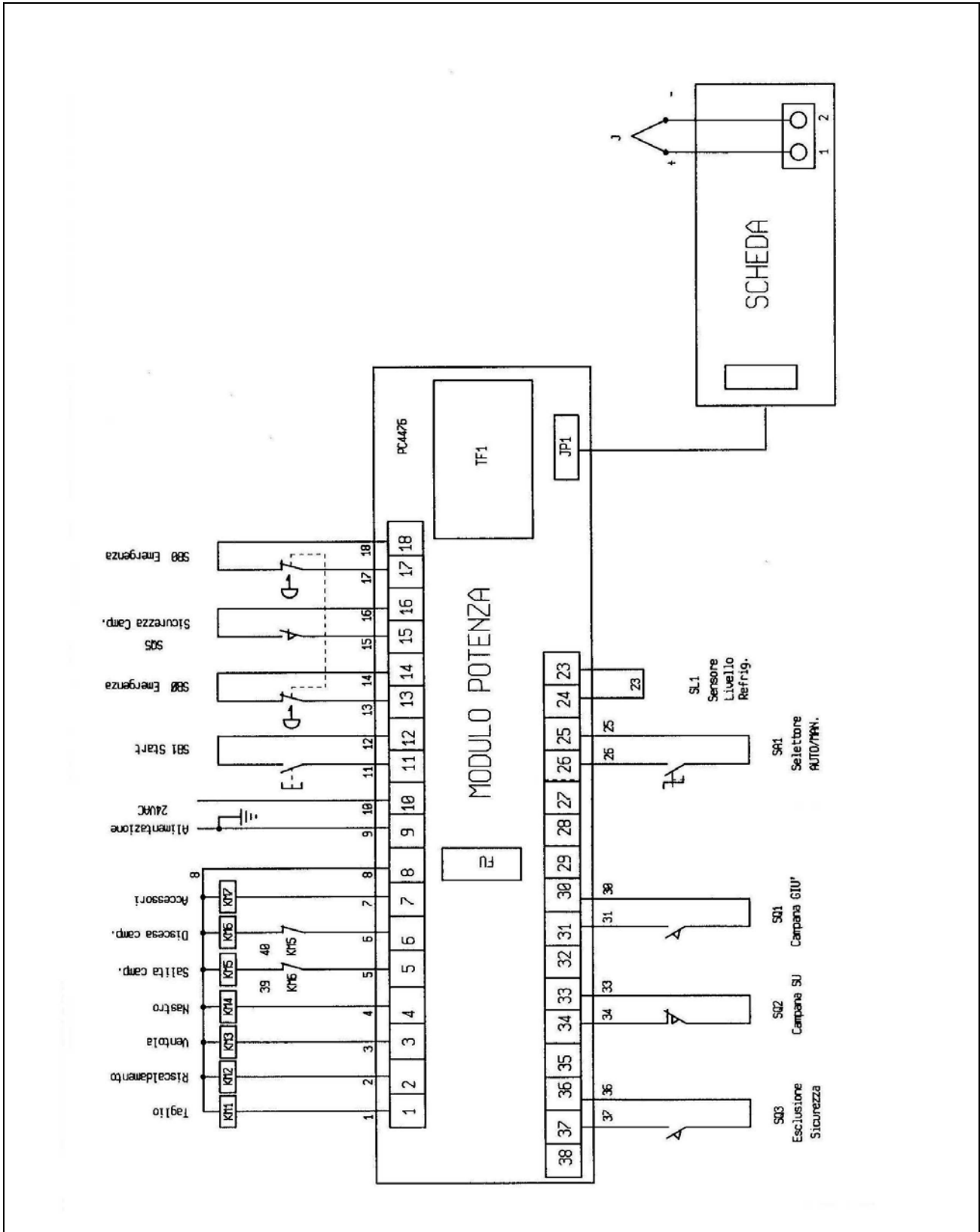
Per sostituire la lama saldante (19) seguire questa procedura:

- Togliere tensione alla macchina
- Svitare le 3 viti (20)-(21)-(22)
- Togliere la lama saldante vecchia
- Pulire la sede e se necessario sostituire il teflon isolante (23) del morsetto centrale
- Inserire la lama saldante nuova partendo dal morsetto centrale e stringere la vite (21)
- Rifilare la lama saldante nuova a filo del foro dei pistoncini (24) e (25)
- Completare l'inserimento della lama saldante in tutta la sede
- Spingere a fondo il pistoncino posteriore (25) verso la lama saldante in modo che questa entri nel foro dello stesso e stringere la vite (22)
- Spingere a fondo il pistoncino anteriore (24) verso la lama saldante in modo che questa entri nel foro dello stesso e stringere la vite (20)
- Rifilare il teflon sporgente dal morsetto centrale
- Assicurarsi che la lama saldante (19) sia posizionata bene ed in tensione

7.9. Wiring diagram
 7.9. Das Schaltbild
 7.9. Circuit électrique
 7.9. Esquema eléctrico



7.9. Schema elettrico



7.10. Key wiring diagram
7.10. Die Zeichenerklärung des Schaltbildes
7.10. Légende du circuit électrique
7.10. Índice esquema eléctrico

GB

IG Main switch	M4 Bell motor	KM4 Belt contactor
FU1 Fuse	M5 Ventilator motor	KM5 Bell descent contactor
FU2 Fuse	M6 Ventilator motor	KM6 Bell rise contactor
FU3 Fuse	M7 Pump motor	KM7 Contactor for fittings
FU4 Fuse	TR1 Cut transformer	SL1 Cloling sensor
FU5 Fuse	RT2 Auxiliary transformer	SB0 Emergency button
FU6 Fuse	SQ1 Bell descent limit switch	SB1 Start button
EH1 Cutting resistance	SQ2 Bell rise limit switch	SA1 Aut./Manual selector
EH2 Oven resistors	SQ3 Safety device cutting out limit switch	
EH3 Oven resistors	SQ5 Safety limit switch	
M1 Fan motor	KM1 Cutting contactor	
M2 Fan motor	KM2 Oven resistors' contactor	
M3 Belt motor	KM3 Fan contactor	

D

IG Hauptschalter	M4 Motor der Glocke	KM4 Kontaktgeber für das Förderband
FU1 Schmelzsicherung	M5 Motor des Lüfters	KM5 Kontaktgeber für den Aufstieg der Glocke
FU2 Schmelzsicherung	M6 Motor des Lüfters	KM6 Kontaktgeber für die Absenkung der Glocke
FU3 Schmelzsicherung	M7 Motor der pumpe	KM7 Zubehörkontaktgeber
FU4 Schmelzsicherung	TR1 Schnitttransformator	SL1 Sensor der abkühlung
FU5 Schmelzsicherung	TR2 Hilfstransformator	SB0 Notstoptaste
FU6 Schmelzsicherung	SQ1 Endschalter für die Absenkung der Glocke	SB1 Anlassknopf
EH1 Schnittwiderstand	SQ2 Endschalter für den Aufstieg der Glocke	SA1 Aut./Manueller Wähler
EH2 Heizwiderstand	SQ3 Endschalter für die Ausschaltung des Sicherheitssystems	
EH3 Heizwiderstand	SQ5 Endschalter für die Sicherheit	
M1 Motor des Lüfterrads	KM1 Kontaktgeber für das Schneiden	
M2 Motor des Lüfterrads	KM2 Kontaktgeber für den Heizwiderstand	
M3 Motor das Förderband	KM3 Kontaktgeber für das Lüfterrad	

E

IG Interrupteur général	M4 Moteur de la cloche	KM4 Compteur du ruban
FU1 Fusible	M5 Moteur du ventilateur	KM5 Compteur de montée de la cloche
FU2 Fusible	M6 Moteur du ventilateur	KM6 Compteur de descente de la cloche
FU3 Fusible	M7 Moteur de la pompe	KM7 Compteur accessoires
FU4 Fusible	TR1 Transformateur de découpage	SL1 Senseur refroidissement
FU5 Fusible	TR2 Transformateur auxiliaire	SBO Bouton d'urgence
FU6 Fusible	SQ1 Fin de course descente de la cloche	SB1 Bouton de mise en marche
EH1 Résistance de découpage	SQ2 Fin de course montée de la cloche	SA1 Sélecteur Aut./Manuel
EH2 Résistor de four	SQ3 Fin de course exclusion de la sécurité	
EH3 Résistor de four	SQ5 Fin de course de la sécurité	
M1 Moteur de la ventilation	KM1 Compteur de découpage	
M2 Moteur de la ventilation	KM2 Compteur du résistor du four	
M3 Moteur du ruban	KM3 Compteur du rotor de ventilation	

E

IG Interruptor general	M4 Motor campana	KM4 Contador cinta
FU1 Fusible	M5 Motor ventilador	KM5 Contador subida campana
FU2 Fusible	M6 Motor ventilador	KM6 Contador bajada campana
FU3 Fusible	M7 Motor pompa	KM7 Contador
FU4 Fusible	TR1 Transformador de corte	SL1
FU5 Fusible	TR2 Transformador auxiliar	SBO Pulsador de emergencia
FU6 Fusible	SQ1 Fin de carrera bajada campana	SB1 Pulsador de marcha
EH1 Resistencia de corte	SQ2 Fin de carrera subida campana	SA1 Selector Aut./Manual
EH2 Resistor horno	SQ3 Fin de carrera exclusión seguridad	
EH3 Resistor horno	SQ5 Fin de carrera seguridad	
M1 Motor ventalle	KM1 Contador corte	
M2 Motor ventalle	KM2 Contador resistor horno	
M3 Motor cinta	KM3 Contador ventalle	

Capitolo 7. Manutenzione ordinaria

7.10. Legenda schema elettrico

<i>IG</i>	<i>Interruttore generale</i>	<i>M4</i>	<i>Motore campana</i>	<i>KM4</i>	<i>Contattore nastro</i>
<i>FU1</i>	<i>Fusibile</i>	<i>M5</i>	<i>Motore ventilatore</i>	<i>KM5</i>	<i>Contattore salita camp.</i>
<i>FU2</i>	<i>Fusibile</i>	<i>M6</i>	<i>Motore ventilatore</i>	<i>KM6</i>	<i>Contattore discesa camp.</i>
<i>FU3</i>	<i>Fusibile</i>	<i>M7</i>	<i>Motore pompa</i>	<i>KM7</i>	<i>Contattore accessori</i>
<i>FU4</i>	<i>Fusibile</i>	<i>TR1</i>	<i>Trasformatore di taglio</i>	<i>SL1</i>	<i>Sensore raffreddamento</i>
<i>FU5</i>	<i>Fusibile</i>	<i>TR2</i>	<i>Trasformatore ausiliario</i>	<i>SB0</i>	<i>Pulsante di emergenza</i>
<i>FU6</i>	<i>Fusibile</i>	<i>SQ1</i>	<i>Finecorsa discesa camp.</i>	<i>SB1</i>	<i>Pulsante di marcia</i>
<i>EH1</i>	<i>Resistenza di taglio</i>	<i>SQ2</i>	<i>Finecorsa salita camp.</i>	<i>SA1</i>	<i>Selettore Aut./Man.</i>
<i>EH2</i>	<i>Resistori forno</i>	<i>SQ3</i>	<i>Finecorsa esclus. secur.</i>		
<i>EH3</i>	<i>Resistori forno</i>	<i>SQ5</i>	<i>Finecorsa sicurezza</i>		
<i>M1</i>	<i>Motore ventola</i>	<i>KM1</i>	<i>Contattore taglio</i>		
<i>M2</i>	<i>Motore ventola</i>	<i>KM2</i>	<i>Contattore resistori forno</i>		
<i>M3</i>	<i>Motore nastro</i>	<i>KM3</i>	<i>Contattore ventola</i>		

7.11. Disassembling, demolition and elimination of residuals
7.11. Demontage, abbau und entsorgung der rückstände
7.11. Démontage, démolition et écoulement des résidus
7.11. Desmontaje, demolición y desecho de los residuos

GB



ATTENTION!

All operations about disassembling and demolition must be done by qualified personnel with mechanical and electrical expertise required to work in security conditions.

Proceed as follows:

1. disconnect machine from power mains
2. disassemble components

All wastes must be treated, eliminated or recycled according to their classification and to the procedures in force established by the laws in force in the country the equipment has been installed.

D



ACHTUNG!

Die Demontage- und Abbauarbeiten dürfen nur vom dafür qualifizierten Personal durchgeführt werden, das die zum sicheren Betrieb notwendigen mechanischen und elektrischen Fachkenntnisse besitzt.

Wie folgt vorgehen:

1. Die Maschine vom Stromnetz trennen
2. Die Bestandteile demontieren

Alle Rückstände müssen nach der Klassifizierung und nach den von den im Installationsort geltenden Gesetzen vorgeschrieben Prozeduren behandelt, entsorgt oder wiederverwertet werden.

F



ATTENTION!

Le démontage et la démolition doivent être confiées à personnel spécialisé ayant les compétences nécessaires à travailler ans conditions de sécurité.

Procéder de façon suivante:

1. disjoindre la machine de la tension de reseau
2. démonter les composants

Tous les résidus doivent être traités, écoulés et recyclés selon leur classification et selon les procédurs prévues par les normatives en vigueur dans les pays où la machine est installée.

E



ATENCIÓN!

Las tareas de desmontaje y demolición se deben encargar a personal especializado en dichas actividades y dotado de los equipos mecánicos y eléctricos necesarios para trabajar en condiciones de seguridad.

Proceder de la siguiente manera:

1. desconectar la máquina de la red de alimentación eléctrica
2. desmontar los componentes

Cada uno de los residuos se debe tratar, desechar o reciclar en función de la clasificación y de los procedimientos previstos por la legislación vigente en el país de la instalación.

Capitolo 7. Manutenzione ordinaria

7.11. Smontaggio, demolizione e smaltimento residui



ATTENZIONE!

Le operazioni di smontaggio e demolizione devono essere affidate a personale specializzato a tali attività e dotato delle competenze meccaniche ed elettriche necessarie a lavorare in condizioni di sicurezza.

Procedere nel seguente modo:

- 1. scollegare la macchina dalla rete di alimentazione elettrica*
- 2. smontare i componenti*

Ciascun rifiuto deve essere trattato, smaltito o riciclato in base alla classificazione ed alle procedure previste dalla legislazione vigente nel paese di installazione.

Chapter 8. Guarantee
Kapitel 8. Garantiezeit
Chapitre 8. Garantie
Capítulo 8. Garantía

8.1. Certificate of guarantee

8.1. Garantieschein

8.1. Certificat de garantie

8.1. Certificación de garantía

- GB** The guarantee runs for 12 months after the installation date under the conditions set forth on the instruction manual. Fill in the card with all data requested, tear out along the perforations and send in.
- D** Die Garantie gilt für den Zeitraum von 12 Monaten nach Aufstellung, zu den in der Bedienungsanleitung abgedruckten Bedingungen. Füllen Sie die Rückseite der Garantiekarte vollständig aus, reißen Sie sie entlang der perforierten Linie aus und senden Sie sie per Post an uns.
- F** La garantie est valable 12 mois à dater de l'installation, aux conditions du livret d'instructions. Veuillez remplir la carte postale, la détacher et nous l'envoyer.
- E** El período de garantía es de 12 meses a partir de la fecha de instalación a las condiciones descritas en el manual de instrucciones. Completar la parte posterior de la tarjeta postal en todas sus partes, cortar a lo largo de la línea punteada y enviar.

8.2. Guarantee conditions

8.2. Garantiebedingungen

8.2. Conditions de garantie

8.2. Condiciones de garantía

- GB** The guarantee runs for 12 months and goes into force on the installation date of the machine. The guarantee covers free replacement or repair of any parts due to defects arising from faulty material. The repairs or replacement are usually carried out at the manufacturer's, with transport or workmanship at buyer's charge. If the repair or replacement is carried out at the buyer's place, he shall bear the travelling, transfer and workmanship charges. Work under guarantee can be carried out exclusively by the manufacturer or by the authorized dealer. In order to be entitled to repairs under the guarantee, the faulty part must be sent for repair or replacement to the manufacturer or his authorized dealer. The return of such repaired or replaced part will be considered to be the performance of the guarantee. The guarantee is voided:
1. in case of failure to mail the CERTIFICATE OF GUARANTEE, duly filled in and signed, within 20 days after the date of purchase.
 2. in case of inappropriate installation, power supply, misuse and mishandling by unauthorized persons.
 3. in case of changes made to the machine without prior agreement in writing by the manufacturers.
 4. if the machine is no longer the property of the first buyer.
- MINIPACK-TORRE S.p.A. are legally entitled to decline any responsibility for damage to persons or things in case of inappropriate installation or connection to the power mains or omission of connection to earth or in case of any mishandling of the machine. The manufacturers undertake to carry out any variations and changes made necessary by technical and operating requirements.**

- D** Die Garantie gilt für den Zeitraum von 12 Monaten nach der Aufstellung der Geräte. Sie erstreckt sich auf den kostenlosen Austausch oder die Reparatur der von uns aufgrund von Werkstoffanomalien als fehlerhaft festgestellten Teile. Die Reparaturen oder der Austausch werden normalerweise im Herstellungswerk vorgenommen, wobei der Käufer die Transportkosten und den Arbeitslohn trägt. Sollte die Reparatur oder der Austausch beim Käufer vorgenommen werden, so trägt dieser die Reisekosten, das Tagegeld und den Arbeitslohn. Die Garantieleistungen werden ausschließlich durch den Hersteller oder durch autorisierte Fachhändler durchgeführt. Um Anrecht auf Garantieleistungen zu haben, muß das defekte Teil dem Hersteller oder dem autorisierten Fachhändler zugeschickt werden, damit die Reparatur oder der Austausch vorgenommen werden können. Die Rücklieferung eines solchen reparierten oder ausgetauschten Teils fällt unter die Erfüllung der Garantieleistungen. Die Garantie verfällt:
1. wenn die GARANTIEURKUNDE nicht innerhalb von 20 Tagen nach Zustellung des Geräts vollständig ausgefüllt und unterschrieben versandt wird.
 2. wenn das Gerät falsch aufgestellt, angeschlossen oder durch nicht autorisierte Personen fahrlässig bedient oder gehandhabt wird.
 3. wenn am Gerät vom Hersteller nicht schriftlich genehmigte konstruktive Veränderungen vorgenommen werden.
 4. wenn das Gerät sich nicht mehr im Besitz des ersten Käufers befindet.
- Firma Minipack-Torre S.p.A. weist aufgrund bestehenden Rechts jede Haftung für Schäden an Personen oder Gegenständen zurück, sollte das Gerät falsch aufgestellt, falsch ans Stromnetz oder ohne Erdung angeschlossen werden oder wenn Änderungen am Gerät vorgenommen werden sollten. Der Hersteller behält sich das Recht vor, aus technischen oder funktionellen Gründen Änderungen am Gerät vorzunehmen.**

- F** La garantie est valable 12 mois à dater de l'installation de la machine. Cette garantie nous engage à échanger ou gratuitement toutes les pièces sur lesquelles nous trouvons un vice de matériel. Les réparations ou les échanges s'effectuent habituellement chez le fabricant; le transport ou la main-d'oeuvre sont aux frais du client. Si la réparation ou l'échange a lieu chez le client, c'est à ce dernier qu'incombent les frais de voyage, transfert et main-d'oeuvre. Les services afférents à la garantie doivent être pris en charge exclusivement par le fabricant ou le revendeur autorisé. Pour avoir droit à ces services, retournez la pièce défectueuse au fabricant ou au revendeur autorisé pour réparation ou échange. Le renvoi de la pièce réparée ou neuve est couvert par la garantie. La garantie tombe:
1. en cas de non-envoi postal du CERTIFICAT DE GARANTIE dûment rempli et signé dans les vingt jours qui suivent l'achat.
 2. en cas d'installation incorrecte, d'alimentation inadéquate, de négligence et de manipulation par toute personne non autorisée.
 3. en cas de modifications apportées à la machine sans le consentement écrit de la maison.
 4. au cas où le propriétaire de la machine ne serait plus le premier acheteur.
- Minipack-Torre S.p.A. décline toute responsabilité, aux termes de la loi, pour les dommages aux personnes ou aux biens matériels qui dériveraient d'erreurs d'installation, de raccordement au réseau d'alimentation électrique ou de l'absence d'une mise à la terre et en cas de manipulations de la machine. Le fabricant se réserve le droit d'apporter toutes modifications répondant à des exigences techniques ou de fonctionnement.**

- F** El período de garantía es de 12 meses a partir de la fecha de instalación de la máquina. La misma consiste en la reparación o sustitución gratis de todas aquellas partes encontradas defectuosas. La reparación o sustitución se realizan en la sede de nuestra sociedad adebitando al comprador los gastos de transporte o mano de obra. Cuando la reparación o sustitución sean efectuadas en el domicilio del comprador, este será tenido a pagar los gastos de viaje, transferencias y mano de obra. La asistencia en garantía es ejecutada exclusivamente por la casa madre o el vendedor autorizado. Para adquirir el derecho a la asistencia de garantía se ruega de enviar a la casa madre o al vendedor autorizado la pieza defectuosa, para que sea ejecutada la reparación o sustitución de la misma. La entrega de dicha pieza reparada o sustituida entra en las obligaciones de la garantía. La garantía viene anulada por:
1. no enviar a través del correo el CERTIFICADO DE GARANTÍA, que acompaña la máquina al momento de la compra, completo en todas sus partes y firmado, entro 20 días de la compra misma.
 2. por una instalación errada, tensión de alimentación equivocada, negligencia en el uso o mantenimiento realizado por personas no autorizadas.
 3. por modificaciones efectuadas en la máquina sin el permiso escrito de la casa madre.
 4. cuando la máquina no es más de propiedad del primer comprador.
- La Minipack Torre S.p.A. declina a norma de ley cualquier responsabilidad por daños a personas o cosas cuando sea efectuada una instalación errada o una conexión a la red de alimentación errada, o la exclusión de la puesta a tierra o en caso de mantenimientos errados de la máquina. La casa constructora se reserva el derecho de realizar modificaciones y cambios según las exigencias técnicas y de funcionamiento.**

Capitolo 8. Garanzia

8.1. Certificato di garanzia

La Garanzia ha validità 12 mesi dalla data di installazione alle condizioni riportate sul libretto d'istruzioni. Compilare il retro della cartolina in ogni sua parte, strappare lungo la linea e spedire.

8.2. Condizioni di garanzia

La garanzia è valida 12 mesi e decorre dalla data di installazione della macchina. La garanzia consiste nella sostituzione o riparazione gratuita di tutte quelle parti riscontrate da noi difettose per anomalie di materiali. Le riparazioni o sostituzioni avvengono normalmente presso la casa costruttrice con l'addebito all'acquirente delle spese di trasporto o manodopera. Qualora le riparazioni o sostituzioni vengano eseguite presso la sede dell'acquirente, quest'ultimo sarà tenuto a pagare le spese di viaggio, trasferta e manodopera. Le prestazioni di garanzia vengono eseguite esclusivamente a cura della casa costruttrice o dal rivenditore autorizzato. Per avere diritto a prestazioni di garanzia inviare alla casa costruttrice od al rivenditore autorizzato il pezzo difettoso, perchè sia effettuata la riparazione o sostituzione. La riconsegna di tale pezzo riparato o sostituito, rientrerà nell'adempimento delle operazioni di garanzia. La garanzia viene annullata:

- 1. per il mancato immediato invio postale del CERTIFICATO DI GARANZIA al momento dell'acquisto, debitamente compilato e firmato entro 20 giorni.*
- 2. per la errata installazione, la inadeguata alimentazione, negligenza d'uso e manomissione da parte di persone non autorizzate.*
- 3. per modifiche effettuate sulla macchina senza il consenso scritto della casa.*
- 4. qualora la macchina non sia più proprietà del primo acquirente.*

La MINIPACK-TORRE S.p.A. declina a termine di legge ogni responsabilità per danni a persone o cose qualora venga effettuata un'errata installazione o collegamento alla rete di alimentazione elettrica o esclusione della messa a terra od in caso di manomissioni della macchina stessa.

La casa costruttrice si riserva di approntare modifiche e cambiamenti secondo esigenze tecniche e di funzionamento.



**DICHIARAZIONE CE DI CONFORMITA'
EC DECLARATION OF CONFORMITY
EG KONFORMITÄTSEKTLÄRUNG
DECLARATION CE DE CONFORMITE'
DECLARACION CE DE CONFORMIDAD**

Noi:
We:
Wir:
Nous:
Nosotros:

**MINIPACK-TORRE S.p.A.
Via Provinciale, 54
24044 DALMINE (BG)**

**dichiaro sotto la nostra esclusiva responsabilità che il prodotto
declare under our responsibility that the product
erklären unter unserer ausschließlichen Verantwortung daß, das in dieser Erklärung genannte Produkt
déclarons sous notre exclusive responsabilité que le produit
declaramos bado la nuestra esclusiva responsabilidad que el producto**

macchina confezionatrice a film termoretraibile tipo:
thermoshrinkable film packing machine model:
Schrumpffolienverpackungsmaschine Typ:
machine confectionneuse à film thermoretractable modèle:
maquina confeccionadora con film termorretraibile tipo:

FM77A Digit

n°

**è conforme a quanto prescritto dalle seguenti direttive e successive modifiche:
is in conformity with prevision of following directives and their modifications:
ist im vebereinstimmung mit den Sicherheitszielen der Bestimmungen und Zuckünftige warianten:
est en conformité avec les normatives prevues par les suivantes directives et successifs modifications:
es conforme a cuanto previsto de la directiva y sucesives modificaciones:**

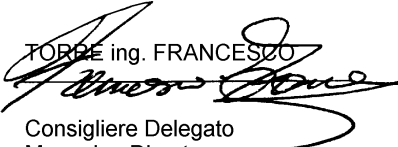
**98/37/CE
89/336/CEE
73/23/CEE**

**E inoltre dichiariamo che sono state applicate le seguenti norme armonizzate:
And furthermore we declare that the following rules have been applied:
Und ausserden, wir bestaetigen dass, die folgenden bestimmungen angewandt sind:
Et de plus nous declarons que les normes suivantes ont été appliques:
Y además declaranos que han sido aplicadas las siguientes normas armonizadas:**

**EN 292-1
EN 292-2
EN 60335-1
EN 60204-1**

Dalmine, 15/02/1999

TORRE ing. FRANCESCO


Consigliere Delegato
Managing Director
Geschäftsführer
Conseiller Délégué
Consedero Delegato

Tipo
Type
Typ
Type
Tipo

Matricola
Serial n°
Kennummer
No. de série
No. de matrícula

Collaudo
Test n°
Abnahmeprüfung
Essai
Ensayo

Data di acquisto
Date of purchase
Einkaufdatum
Date d'achat
Fecha de compra

.....

Tipo
Type
Typ
Type
Tipo

Matricola
Serial n°
Kennummer
No. de série
No. de matrícula

Collaudo
Test n°
Abnahmeprüfung
Essai
Ensayo

CERTIFICATO DI GARANZIA
CERTIFICATE OF GUARANTEE
GARANTIESCHEIN
BULLETIN DE GARANTIE
CERTIFICADO DE GARANTIA

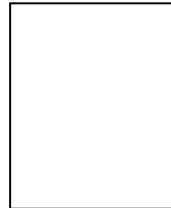
Data e timbro rivenditore
Date and dealer's stamp
Datum und stempel des verkaufers
Date et timbre du revendeur
Fecha y timbre del revendedor

Indirizzo acquirente
Customer address
Adresse des Abnehmers
Adresse de l'acheteur
Dirección del comprador

Data di acquisto
Date of purchase
Einkaufdatum
Date d'achat
Fecha de compra

minipack-torre S.p.A.

Via provinciale, 54-24044 DALMINE (BG)-ITALY
Tel. (035) 563525 (4 linee r.a.) TLX303055 MIPACK I
Fax (035) 564945-Cod.Fisc.01633550163



Spett.le

minipack-torre S.p.A.

Via provinciale, 54
24044 DALMINE (BG)
ITALY

MADE IN ITALY